



SOLUCIONES ROCA

PARA ESPACIOS PÚBLICOS

ÍNDICE

1	Soluciones Roca para Espacios Públicos	02
2	Innovaciones y beneficios de los productos Roca	06
3	Graphyd®, el material que se adapta a todas las necesidades	12
4	Comprometidos con el medio ambiente	14
5	Fundación We Are Water	17
6	Certificado de Edificios Sostenibles (LEED)	18
7	Requerimientos generales	22

A	Grandes Áreas	
	Recomendaciones Roca	28
1	Gran tránsito	30
2	Tránsito moderado	34
B	Espacios de Uso Médico	
	Recomendaciones Roca	38
1	Habitaciones de hospital accesibles	40
2	Otros espacios de uso médico	44
C	Espacios de Uso Público o Semipúblico	
	Recomendaciones Roca	48
1	Restaurantes	50
2	Uso Infantil	54
3	Zona Spa	58

D	Catálogo de productos	
	Espacios de Baño Públicos	60
1	Zona Lavabos	62
1	Lavabos	62
2	Grifería	70
3	Accesibilidad	74
2	Zona Inodoros	76
1	Inodoros y grifería	76
2	Sistemas de instalación	78
3	Accesibilidad	82
3	Zona Urinarios	84
1	Urinarios y Grifería	84
4	Zona Duchas	88
1	Platos de ducha	88
2	Mamparas de ducha	90
3	Grifería	98
4	Accesibilidad	102
5	Zona Spa	106
1	Gama	106
6	Accesorios de baño	108
1	Colecciones	108
7	Cerámica	114
1	Revestimientos	115
2	Pavimentos	117

1



SOLUCIONES ROCA PARA ESPACIOS PUBLICOS



Soluciones para Espacios Públicos

Desde restaurantes a gimnasios, pasando por aeropuertos, estaciones de tren, estadios deportivos, campings, grandes superficies, gasolineras, universidades, escuelas...

Las ciudades están llenas de espacios, de lugares donde se desarrollan todo tipo de actividades y convive una gran diversidad de personas.

No obstante, todos ellos tienen algo en común: la necesidad de contar con baños que ofrezcan higiene, comodidad, funcionalidad y diseño.

Soluciones para Centros Hospitalarios

Niños, ancianos, enfermos, personas con movilidad reducida y sus familiares y amigos visitan a diario hospitales, centros de salud y consultas médicas. Se trata de espacios abiertos y accesibles preparados para recibir y acoger a una gran variedad de público.

La higiene es fundamental en los espacios de uso médico, pero no implica que deban convertirse en zonas frías e impersonales. Por ello, diseño y funcionalidad se combinan también para crear un ambiente confortable y cálido, donde la accesibilidad y la seguridad están garantizadas en todas las áreas.

LOS PRODUCTOS Y ESPACIOS DE BAÑO ROCA
ESTÁN PRESENTES EN ALGUNOS
DE LOS ESPACIOS PÚBLICOS MÁS EMBLEMÁTICOS
ALREDEDOR DEL MUNDO.

03



Obras emblemáticas

Miles de usuarios de los cinco continentes disfrutan cada día del confort de los productos Roca en el espacio de baño.

AEROPUERTO INTERNACIONAL DE DELHI, DELHI, INDIA

AUDITORIUM FORUM, BARCELONA, ESPAÑA

CENTRO COMERCIAL PARQUE CIDADE JARDUM, SÃO PAULO, BRASIL

CENTRO COMERCIAL VEGAS, MOSCÚ, RUSIA

DURRAT AL BAHRAIN, DURRAT AL BAHRAIN ISLAND, BAHRAIN

GRAN TEATRO DE WENZHOU, WENZHOU, CHINA

HOSPITAL GERIÁTRICO, PANXON, PONTEVEDRA, ESPAÑA

RESTAURANTE BIER GARDEN, AEROPUERTO DE PALMA DE MALLORCA, ESPAÑA

RESTAURANTE THE FOOD GALLERY, AEROPUERTO DE LISBOA, PORTUGAL

T1 AEROPUERTO DE BARCELONA, BARCELONA, ESPAÑA

UNIVERSIDAD DE KUWAIT, KUWAIT CITY, KUWAIT

UNIVERSIDAD SULTAN QABOOS, MUSCAT, OMAN

WORLD TRADE CENTER, BARCELONA, ESPAÑA

COMPLEJO MULTIFUNCIONAL CAPITAL CITY, MOSCÚ, RUSIA

...

Más info:





Complejo Multifuncional Capital City

Fecha de instalación	Mayo, 2011
Localización	Moscú, Rusia
Tipología	Edificio de oficinas

El Complejo Multifuncional Capital City representa el estilo innovador y moderno de la ciudad de Moscú, con una actual combinación de elegancia y confort. El proyecto del complejo de oficinas y las dos torres de 73 y 62 pisos de altura, que llevan el nombre de las ciudades de Moscú y San Petersburgo, ha sido diseñado por la American Architectural Agency NBBJ. Las torres rectangulares se desplazan alrededor de su eje en el nivel de las plantas técnicas, lo que crea el efecto visual de movimiento. La geometría y precisión técnica proporcionan resistencia estructural y permiten crear amplios apartamentos con ventanas panorámicas.

Espacios de baño públicos

Meridian	Colección de baño
Bol	Lavabo



Finochietto

Fecha de instalación	Diciembre, 2012
Localización	Buenos Aires - Caba, Argentina
Tipología	Hospital

Construido por AFS Arquitectos Architecture Studio. Ubicado en el corazón del distrito médico de la Ciudad de Buenos Aires, el nuevo Sanatorio Finochietto - propiedad de ASE - tendrá 12 plantas y un total de 14.600 metros cuadrados en Avenida Córdoba y Ecuador. El área de construcción se amplió con la adquisición por parte de ASE de espacios linderos y la obra avanzará en fases. Su inauguración está prevista para el segundo trimestre de 2013.

Tendrá 130 habitaciones individuales para internación general y otras 27 habitaciones individuales en el área de cuidados intensivos de adultos. Contará con seis quirófanos, tres de los cuales "inteligentes". El sector de obstetricia tendrá dos salas de parto, dos quirófanos obstétricos y dos salas de preparto. Contará además con 16 puestos destinados a cuidados intensivos neonatológicos.

El proyecto fue desarrollado contemplando las necesidades funcionales de la actividad asistencial en instituciones de avanzada. Se han tenido en cuenta los más modernos conceptos de ecosustentabilidad que pondrán al Sanatorio Finochietto en la vanguardia de la ingeniería y la arquitectura hospitalaria. El uso eficiente de la energía y la disminución del impacto ambiental son ejes de trabajo fundamentales del nuevo proyecto.

Espacios de baño en habitaciones privadas

Hall	Colección de baño
Dama	Colección de baño



Mineirão Stadium



Aeropuerto Internacional de Delhi

Fecha de instalación	Diciembre, 2012
Localización	Belo Horizonte/MG, Brasil
Tipología	Instalación deportiva

Fecha de instalación	Diciembre, 2008
Localización	Delhi, India
Tipología	Aeropuerto

Mineirão Stadium - Estádio Governador Magalhães Pinto
 El estadio albergará 6 partidos durante la Copa del Mundo de 2014 y tiene una capacidad para 64.000 personas. Cuenta con 2.569 plazas de aparcamiento, un museo de la historia del fútbol brasileño y una zona comercial de 7.000 m².

Uno de los aeropuertos más exclusivos y tecnológicos del mundo ha incrementado su capacidad de 15 a 37 millones de pasajeros al año. El aeropuerto está siendo diseñado para tener una capacidad máxima de 100 millones de pasajeros al año. El proyecto de 450,000 m² incluye la remodelación del aeropuerto internacional existente y la construcción de la nueva Terminal 3 (T3). Se equipa con 740 baños.

2

Innovaciones y beneficios

Roca siempre está innovando en diseño y nuevas tecnologías para que sus productos

Roca apuesta por la innovación desde la misma concepción y diseño del producto hasta su producción.

Por ello, en los departamentos de I+D+I se analizan las necesidades y gustos de las distintas sociedades donde Roca está presente para adaptar los productos a las condiciones de cada usuario.

Para conseguir este reto Roca cuenta con el Innovation Lab, centro internacional para la investigación, ubicado en Barcelona. Allí, un equipo interdisciplinar investiga y propone conceptos innovadores para el espacio del baño.

Porcelana Sanitaria



Altamente resistente

Porcelana vitrificada de alta resistencia.



Adosado a pared

Inodoros y bidés adosados a la pared que facilitan la limpieza y evitan la acumulación de suciedad en la parte trasera de la pieza.



Lavabo compacto

Lavabos con medidas adecuadas a espacios reducidos.



Inodoros compactos e inodoros de altura especial

WC con medida reducida para espacios pequeños y para ayudar a las personas con movilidad reducida.



Descarga de agua de alto rendimiento

Limpieza más profunda y sin obstrucción.



Descarga de agua 4,5/3 l. en cisternas

Pulsador doble de 4,5 ó 3 l. para elegir el volumen de agua de la descarga.



Adecuado para niños

Medidas adaptadas a niños que hacen su uso más fácil.



Movilidad reducida

Productos adaptados a personas con movilidad reducida.

de los productos Roca

sigan siendo un referente mundial en la experiencia del baño.

Además, Roca cuenta con 5 centros de diseño ubicados en España, Suiza, Brasil, China y Taiwan, con un equipo de más de 150 diseñadores e ingenieros.

Asientos y Tapas



Superficie antibacteriana

Asiento y tapa tratados con sustancia antibacteriana, que evita que las bacterias se acumulen.



Asiento y tapa de alta resistencia

Roca ofrece asientos y tapas de materiales más resistentes y duraderos gracias al uso de resina de formaldehído de urea de alta calidad que es físicamente más fuerte que el plástico.



Fácil limpieza

Producto fácilmente desmontable para facilitar su perfecta limpieza.



Asiento y tapa siempre nuevos

Tan brillante como la porcelana y altamente antihumedad. El color sigue siendo el mismo incluso después de un uso prolongado.



Sistema de caída amortiguada

Asiento y tapa con sistema de caída amortiguada, que facilita la bajada de la tapa evitando golpes y roturas.

Certificaciones



Certificado de Calidad Español, concedido por AENOR (Asociación Española de Normalización y Certificación) conforme los productos cumplen las exigencias de las Normas Españolas UNE y Europeas EN que le son de aplicación.



Certificado de Calidad Francés concedido por AFNOR (Association Française de Normalisation) conforme los productos cumplen las exigencias de las Normas francesas NF y Europeas EN que le son de aplicación.



Certificado de Calidad Alemán concedido por LGA conforme la porcelana sanitaria cumple las Normas Alemanas DIN y Europeas que le son de aplicación.



Certificado de Calidad USA & Canada para Porcelana, Bañeras y Grifería.



Indicador fundamental de la conformidad de un producto con la legislación de la UE y que permite la libre circulación de productos dentro del mercado europeo.



Garantía de Qualitat Ambiental. España. Reglamento Ecológico del Distintiu de Garantía de Qualitat ambiental conforme los productos cumplen el reglamento de la Generalitat pues ahorran agua respecto al uso habitual.



Reglamento Waterlabel. Sistema voluntario de etiquetado europeo para clasificar la el consumo de agua y el rendimiento de los productos.



Water Efficiency Labelling Scheme. Australia. Certificación sobre la eficiencia del agua. Permite a los consumidores comparar la eficiencia del agua de los diferentes productos. El sistema de calificación tiene seis estrellas.



WATERMARK Es una marca registrada de certificación exigida para algunos productos en Australia. Es una excelente manera de ayudar a los consumidores australianos estar seguros de que el producto cumple con la exigencia legal; similar al marcado CE.



WRAS - Water Regulations Advisory Scheme es la sociedad en el Reino Unido especializada en la certificación de todo los Productos que utilizan agua potable.



Kiwa es la sociedad holandesa especializada en la certificación de todo los Productos que utilizan agua potable. Con sede también en el Reino Unido, y reconocido en muchos Países europeos, desde el año 2001, certifica el cumplimiento de todas las normativas europeas garantizando la excelente calidad y fiabilidad de los Productos.

Innovaciones y beneficios de los productos Roca

Los productos Roca te permiten reducir el consumo de agua aportando ahorro al consumo general del edificio y contribuyendo a un entorno más eficiente y sostenible.

Se pueden obtener disminuciones de consumo de agua en griferías de hasta el 77%, mediante opciones de monomando, control electrónico y temporización, con aireadores y limitadores de caudal incorporados e incluso ahorros de energía mediante limitador de caudal al 50% en griferías termostáticas.

Grifería



EverShine®

La belleza del brillante y resistente acabado cromado presente en todas las griferías Roca es posible gracias al innovador sistema de cromado, EverShine®. El recubrimiento electrolítico que proporciona EverShine® garantiza una grifería deslumbrante al paso del tiempo, que además repele las manchas y rasguños, facilitando su limpieza.



Softurn®

El cartucho es el corazón de todas las griferías, y Roca consciente de esta importancia ha dotado a todos sus cartuchos de la tecnología SofTurn®. Consiguiendo los más altos niveles de suavidad y confort en el manejo de la manecilla de la grifería y precisión en la selección del caudal y temperatura requerida. El desarrollo de la exclusiva tecnología SofTurn® sólo ha sido posible al ser Roca uno de los pocos fabricantes de grifería que diseña, desarrolla y fabrica sus propios cartuchos.



SafeTouch®

Las últimas innovaciones en materiales han permitido a Roca desarrollar la tecnología SafeTouch®. SafeTouch® impide que los cuerpos cromados de las griferías termostáticas Roca se calienten, evitando quemaduras. SafeTouch® logra mayor importancia con los más pequeños, asegurando un baño placentero y seguro.



Security 38°®

Security 38° es un dispositivo de seguridad incluido en las griferías termostáticas que evita superar los 38°C en la temperatura del agua de forma sistemática. En definitiva Security 38° es bienestar y confort.



Sistema antirobo

Piezas con sistema antivandálico para evitar el robo



Cierre automático

La Grifería Temporizada Roca tan sólo requiere una pulsación para activarse. Gracias a su "Cierre automático" el caudal de agua cesa tras un periodo de tiempo preestablecido.



Cold Start

Innovador sistema de apertura en agua fría. La apertura de la manecilla hacia la derecha está restringida, por lo que siempre se abre frontalmente y en agua fría, si se gira la manecilla hacia la izquierda se obtiene gradualmente agua caliente.



Grifería inteligente

Tecnología de última generación para griferías electrónicas, basada en el encendido/apagado automático, que aporta fiabilidad, durabilidad y ahorro de agua y energía. Especialmente indicada para espacios públicos.



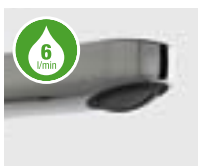
Quick Reaction®

Justo a la temperatura ideal, sin sobresaltos ni pérdidas de tiempo y de agua. Gracias a la tecnología Quick Reaction® desarrollada por Roca, las griferías termostáticas Roca nos permiten disfrutar del caudal y la temperatura deseada en menos de 3 segundos, y además la mantiene siempre constante. Quick Reaction® es rapidez, ahorro de tiempo, agua y también energía.



**50% Water & Energy Saving
"CLICK®"**

Exclusiva tecnología desarrollada por Roca para el ahorro de agua y energía en sus griferías. Su exclusivo sistema "Click®" de seguridad ayuda a limitar el caudal del agua directamente, forzando hacia arriba sólo si es necesario un mayor caudal, también dispone de un disco interno que al girar regula el campo de temperatura (ahorro energético).



6 - 7 - 8 - 9 l./min.

Las griferías Roca, incorporan un limitador de caudal de última tecnología que permite un ahorro de agua extra.



**Sistema de Ahorro de agua
50% ECO**

Las griferías termostáticas Roca, van equipadas con un boton (verde) limitador de caudal que ofrece ahorro de agua de forma instantánea.



Movilidad reducida

Productos adaptados a personas con movilidad reducida.

Certificaciones



Certificado de Calidad Español, concedido por AENOR (Asociación Española de Normalización y Certificación) conforme los productos cumplen las exigencias de las Normas Españolas UNE y Europeas EN que le son de aplicación.



Certificado de Calidad Francés concedido por AFNOR (Association Française de Normalisation) conforme los productos cumplen las exigencias de las Normas francesas NF y Europeas EN que le son de aplicación.



Certificado de Calidad Alemán concedido por LGA (Landesgewer-beanstalt Bayern) conforme la grifería cumple las Normas Alemanas DIN que le son de aplicación.



Certificado de Calidad USA & Canada para Porcelana, Bañeras y Grifería.



Garantía de Qualitat Ambiental. Reglamento Ecológico del Distintiu. España



Reglamento Waterlabel. Sistema voluntario de etiquetado europeo para clasificar la el consumo de agua y el rendimiento de los productos.



Reglamento ACS de Protección del Agua Potable. Francia. Reglamento que demuestra que la grifería está fabricada con materiales aptos para circular agua para consumo humano.



Water Efficiency Labelling Scheme. Singapur. Certificación sobre la eficiencia del agua. Permite a los consumidores comparar la eficiencia del agua de los diferentes productos. El sistema de calificación tiene de cero a tres tildes.

Innovaciones y beneficios de los productos Roca

Los tratamientos exclusivos antical y los que facilitan la evacuación de agua sobre el cristal permiten que las superficies y los elementos de la ducha y el baño estén siempre limpios y duren más. Además, todas las piezas están fabricados con materiales de altísima calidad que aseguran su buen rendimiento, como el uso en bañeras del esmalte de titanio, que es más blanco y brillante que otros esmaltes, y su durabilidad es superior al de otras bañeras del mercado. El tratamiento antideslizante de las superficies añade aún mayor confort y seguridad a los productos.

Baño y Ducha



Brillo permanente y durabilidad

Dada la naturaleza altamente opaca del esmalte de titanio, que es más blanco y brillante que otros esmaltes, su durabilidad es superior al de otras bañeras. El color permanece sin cambios independientemente del uso o la exposición al sol.



Alta resistencia al desgaste

Mediante el uso de materiales de calidad y duraderos, y después de un meticuloso y tradicional proceso de producción, todas las bañeras están garantizadas con excelente calidad y largo rendimiento.



Antideslizante

Producto con tratamiento para evitar deslizamientos mientras se utiliza.



Extraplano

Altura reducida para facilitar el acceso a personas con movilidad reducida.



Flexo Antitorsión

Permite giros de 360° evitando así la deformación del flexible ante las torsiones durante su uso.



Teléfono ducha con Easy Clean

Tratamiento antical. Sistema aplicado teléfonos ducha para evitar que la cal permanezca en la ducha mediante el uso de materiales blandos en los jets.



Mampara con tratamiento MaxiClean

Tratamiento exclusivo de Roca que facilita la evacuación del agua sobre el cristal, evitando que la cal del agua quede incrustada. Facilita la limpieza y mantiene la mampara limpia durante más tiempo.



Accesibilidad

Asa y reposacabezas para facilitar su uso y proporcionar confort.

Los accesorios Roca están concebidos igual que los elementos principales del baño. Por ello están fabricados con materiales de alta resistencia al desgaste y diseñados para una fácil limpieza. Un innovador sistema de cromado garantiza su durabilidad, repele las manchas y rasguños. Disponemos de accesorios que incorporan un sistema antivandálico y otros que están pensados para personas con movilidad reducida.

Accesorios



Fácil limpieza

Las formas del producto están especialmente diseñadas para facilitar su limpieza.



Altamente resistente

Materiales utilizados de alta resistencia al desgaste.



Amplia Gama

Indica que el producto forma parte de una colección con amplia gama.



Brillo permanente

Innovador sistema de cromado, que garantiza un cromado deslumbrante al paso del tiempo, que además repele las manchas y rasguños, facilitando su limpieza.



Sistema antirobo

Piezas con sistema antivandálico para evitar el robo.



Movilidad reducida

Productos adaptados para personas con movilidad reducida.

Certificaciones



Certificado de Calidad Español, concedido por AENOR (Asociación Española de Normalización y Certificación) conforme los productos cumplen las exigencias de las Normas Españolas UNE y Europeas EN que le son de aplicación.



Certificado de Calidad Francés concedido por AFNOR (Association Française de Normalisation) conforme los productos cumplen las exigencias de las Normas francesas NF y Europeas EN que le son de aplicación.



Indicador fundamental de la conformidad de un producto con la legislación de la UE y que permite la libre circulación de productos dentro del mercado europeo.



Certificado de Calidad USA & Canada para Porcelana, Bañeras y Grifería.



Reglamento Waterlabel. Sistema voluntario de etiquetado europeo para clasificar la el consumo de agua y el rendimiento de los productos.



TÜV Nord. Certificado de Calidad Alemán concedido conforme las bañeras cumplen las Normas Alemanas DIN y Europeas que le son de aplicación.

3

Graphyd®

El material que se adapta

La solución en Solid Surface de Roca

El material del que están hechos los sueños

Con Graphyd los sueños tienen la forma deseada.

Graphyd no es un simple material, es la libertad de creación sin límite, es lo que marca la diferencia entre un sencillo proyecto de interiorismo y una obra de arte.

Su personalidad maleable, sólida y resistente convierte cualquier espacio en un auténtico reto estético.

Graphyd es el material que marca la diferencia entre una superficie corriente y una creación extraordinaria.



Un material compuesto de posibilidades

Graphyd es la solución en Solid Surface escogida por Roca. Un material compuesto de polvo de mármol, resina y pigmentos que resulta ideal para superficies sólidas. Además, gracias a la particularidad de sus características puede ser recabado después de varios años de uso.

La composición de Graphyd hace de él un material con grandes ventajas: fuerte, duradero y fácil de limpiar, mantener y reparar. Su valor añadido reside en que permite crear las formas que se deseen y sin juntas visibles. Es un material al servicio de la imaginación.

Graphyd está pensado, principalmente, para completar la creación de proyectos profesionales que no se pueden conseguir con los productos de porcelana. En el caso de que estos requieran algo más peculiar, este material puede convertir cualquier forma corriente en algo extraordinario.

Otra de las cualidades de Graphyd es la facilidad con la que puede ser reparado gracias a sus propiedades físicas y de composición.

Su proceso de producción en fábrica permite obtener un diseño final del producto a través de dos procesos alternativos dependiendo de la transformación del material. Una de las mayores innovaciones de Graphyd son los moldes utilizados en su creación. Estos generan piezas monolíticas que evitan el colado, lo que permite la creación libre de formas.

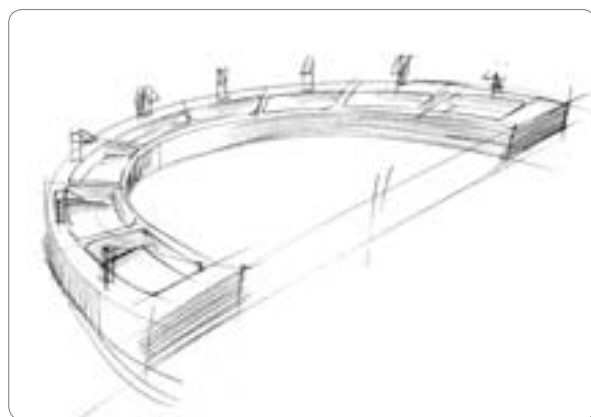
Entre los materiales combinables con Graphyd encontramos la madera, la piedra y el cristal.

El color puede ser personalizado a petición del cliente, aunque Graphyd ofrece una gama básica compuesta por 3 colores: blanco, negro y gris.

a todas las necesidades

La libertad toma forma

Con Graphyd, cualquier proyecto puede convertirse en realidad. Graphyd cuenta con un experimentado equipo que ayudará a que tus ideas se plasmen exactamente como se han pensado, ofreciendo siempre soluciones íntegras y fieles a su proyecto.



4

Comprometidos con el medio ambiente

Calidad y desarrollo sostenible

Roca asume su responsabilidad con el desarrollo sostenible a distintos niveles: procesos de producción, desarrollo de productos y acciones sociales.

Como resultado de este compromiso con la calidad y el respeto por el medio ambiente, Roca ha obtenido varios certificados que acreditan que todos los procesos de producción, desde el diseño hasta la comercialización, cumplen estrictamente con las exigencias para la preservación de la naturaleza, y que todos los productos acatan las normativas vigentes sobre estándares de calidad.

Este compromiso de Roca con la protección del medio ambiente se expresa también, junto al desarrollo de soluciones para el ahorro de agua y energía en sus productos, en campañas de comunicación para sensibilizar a la sociedad sobre un consumo responsable del agua.



ISO 14001:2004



ISO 9001:2008

Procesos de producción sostenibles



Desde el año 2008 se desarrolla el Proyecto Eco-Roca, que cuenta con dos objetivos prioritarios: reducir las emisiones de CO₂ en un 25% para el año 2014, respecto a las emisiones de 2006, y gestionar los procesos industriales sin residuos a través del programa Zero Waste.

En lo que respecta al primer objetivo, reducir las emisiones de CO₂, durante el periodo 2006-2010 Roca ha conseguido, a nivel global, una disminución en los consumos energéticos de un 14,9% en gas y un 4,6% en electricidad. Esta mejora ha permitido evitar la emisión de alrededor de 52.750 toneladas de CO₂ a la atmósfera. Tomando como referencia el año 1990, Roca redujo en 2010 sus consumos específicos de gas por unidad fabricada en un 60%. Esta cifra es especialmente relevante, ya que el consumo de gas es aproximadamente el 90% de las emisiones de gases de efecto invernadero originadas en los procesos de producción.

En lo referente al segundo objetivo, el programa Zero Waste para lograr procesos industriales sin residuos materiales ya se ha cumplido en un 75% hasta la actualidad.



Comprometidos con el medio ambiente

La cerámica integralmente ecológica

Greentiles es la materialización de la firme voluntad de Roca de respetar el medio ambiente, una voluntad que va mucho más allá de lo establecido por la legislación vigente.

A través de Greentiles, Roca comunica que su compromiso con el medio ambiente está presente en todos los productos y todas las etapas de su proceso de fabricación, desde el diseño inicial hasta la producción final, pasando por la distribución y el ciclo de vida del producto.



Belleza y elegancia ecosensible

Top Green está fabricado con un 80% de material reciclado de preconsumo Certificado por Bureau Veritas. Una cerámica integralmente ecológica que tiene en cuenta la sostenibilidad durante todo el proceso productivo.

Top Green contribuye a la sostenibilidad de los edificios según el sistema LEED (Leadership in Energy and Environmental Design).



Fundación We Are Water

El compromiso con las personas y las comunidades más afectadas por la carencia de agua y sus consecuencias motivó a Roca a impulsar la Fundación We Are Water, una entidad sin ánimo de lucro alineada con los Objetivos de Desarrollo del Milenio (ODM) decretados por Naciones Unidas a través de su programa “El Agua, fuente de Vida”.

Objetivos y áreas de actuación:

La Fundación We Are Water tiene dos objetivos fundamentales.

El primero es sensibilizar y hacer reflexionar a la opinión pública y a las instituciones sobre la necesidad de crear una nueva cultura del agua, que permita el desarrollo justo y una gestión sostenible de los recursos hídricos en el mundo.

El segundo es la realización de acciones de todo tipo destinadas a paliar los efectos negativos de la falta de recursos hídricos adecuados. Las áreas de actuación de la Fundación incluyen la intervención en infraestructuras, educación, salud e investigación, en las zonas más necesitadas del planeta.

Desde su creación se han realizado proyectos de cooperación en Guinea Bissau, República Democrática del Congo, Chad o Etiopía, entre otros países.

La Fundación We Are Water colabora con distintas organizaciones como UNICEF, Intermón Oxfam o Fundación Vicente Ferrer, entre otras.

Más acerca de la Fundación We Are Water en: www.wearewater.org



we are water
Foundation



Roca



ROCA LOVES THE PLANET

6

Certificado LEED. Edificios sostenibles

La certificación **LEED** (Leadership in Energy and Environmental Design) es el estándar voluntario en construcción sostenible con mayor difusión en el mundo.

El sistema de certificación, desarrollado por el US Green Building Council (USGBC) y supervisado por el GBCI, el organismo certificador, está en constante evolución, en función del incremento de las exigencias medioambientales y de la propia capacidad del mercado para ofrecer respuesta a ellas.*

Se trata de un sistema de certificación que garantiza que el edificio se ha diseñado y construido utilizando estrategias para mejorar su comportamiento en distintas categorías medioambientales. Para cada una de estas categorías se establecen unos requisitos mínimos (pre-requisitos) y una serie de créditos opcionales en función de los impactos medioambientales abordados.

El cumplimiento de todos los pre-requisitos y la obtención de un mínimo número de puntos en los diferentes créditos, del total de los 100+10 puntos posibles, permite la obtención de la certificación (40 puntos), o de los diferentes niveles de excelencia: Silver (50 puntos), Gold (60 puntos) y Platinum (80 puntos).

El estándar **LEED** incluye diversas variantes según la tipología del edificio: Nueva Construcción-Gran rehabilitación, Mantenimiento y operación de edificios existentes, Viviendas, Interiores Comerciales, Desarrollo Urbanístico, etc.

Los impactos medioambientales estudiados son comunes, pero su traslación a las distintas categorías y su peso relativo es específica para cada tipología.

Las categorías contempladas para **nueva construcción y renovaciones** son las siguientes:

- **Sustainable Sites.** *Sostenibilidad del emplazamiento (26/110 puntos).*
Sostenibilidad del emplazamiento, en su conectividad a nivel de transporte y en el impacto medioambiental de su tratamiento.
- **Water Efficiency.** *Eficiencia en el consumo de agua (10/110 puntos).*
Eficiencia en el consumo del agua en el interior del edificio y las zonas ajardinadas vinculadas.
- **Energy & Atmosphere.** *Energía y atmósfera (35/110 puntos).*
Eficiencia en el consumo y control energético del edificio y potenciación del uso de energías de fuentes renovables.
- **Materials and Resources.** *Materiales y Recursos (14/110 puntos).*
Selección de materiales sostenibles, reducción de los residuos y potenciación de la reutilización, el reciclaje y la proximidad geográfica de los mismos.
- **Indoor Environmental Quality.** *Calidad Ambiental Interior (15/110 puntos).*
Calidad ambiental de los espacios interiores, aire saludable interior y confort térmico, acústico, lumínico y visual de los espacios.
- **Innovation in Design.** *Innovación en el Diseño (6/110 puntos).*
Fomentar la innovación en el diseño de soluciones y aportaciones que van más allá de los estándares medioambientales considerados.
- **Regional Priority.** *Prioridad Regional (4/110 puntos).*
En determinados países, la Prioridad regional, adapta algunos requisitos a la realidad local específica.

* La versión vigente es el LEED v3 2009, con la nueva versión v4 2012 pendiente de implementación a lo largo del año 2013.

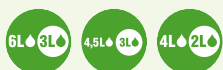
El estándar **LEED** permite la certificación medioambiental del edificio por parte de un organismo independiente, aportándole valor añadido, la garantía de buenas prácticas medioambientales y de un mayor confort de sus usuarios.

Los productos y sistemas, como tales, no tienen un certificado LEED específico. Únicamente contribuyen, en mayor o menor medida, al proceso global de certificación.

Desde Roca, podemos contribuir al ahorro de agua y energía de forma habitual, sencilla y cómoda con nuestros productos. Llevamos más de 90 años diseñando e innovando para aportar soluciones eficaces que administren y optimicen el agua y la energía.

Las innovaciones del producto Roca permiten reducir el consumo de agua de forma sensible y aumentar la puntuación del Certificado LEED, aportando más valor al edificio y contribuyendo a un entorno más eficiente y sostenible.

Implementando distintas estrategias que contribuyen al ahorro de agua y de energía, los productos Roca pueden contribuir a cumplir el pre-requisito WE pr 1 y a aportar 5 puntos adicionales de la categorías de Water Efficiency (4 p) y Innovation in Design (1 p), mediante el crédito de prestaciones ejemplares (Exemplary performance).



Inodoros con doble descarga, con distintos niveles de ahorro, del 31 al 56%.



Urinaros de bajo consumo y consumo nulo de agua, para ahorros del 47 al 100% con una amplia gama de opciones en griferías y mecanismos.



Ahorros de agua en griferías hasta el 77%, mediante **opciones de monomando, control electrónico y temporización, con aireadores y limitadores de caudal incorporados.**



Ahorro de energía mediante limitador de caudal al 50% en **griferías termostáticas.**

Integración de sistemas de aprovechamiento de aguas grises y compatibilidad con agua salina.

Ejemplo de cálculo de ahorro para Espacios Públicos, referencia LEED / productos Roca

(WE) WATER EFFICIENCY. Eficiencia en el consumo del agua (10/100 puntos)

Categoría del estándar de certificación LEED centrada en el ahorro agua, tanto en el riego de los espacios ajardinados exteriores, como en el interior del edificio, evitando su consumo y potenciando su aprovechamiento residual.

WE pre-requisito 1. Reducción del consumo de agua en el interior del edificio (de obligado cumplimiento)

Tiene como objetivo implementar estrategias de ahorro de agua en el interior de los edificios que permitan reducir el consumo de agua un mínimo del 20% respecto al edificio de referencia. Incluyendo: WC, urinarios, griferías y duchas.

Criterio LEED						
% Ahorro agua	25%	30%	35%	40%	45%	50%
LEED v3. 2009 (vigente)	0	2	3	4	5*	
LEED v4. 2012 (en trámite)	1	2	3	4	5	6

* Exemplary Performance en la categoría de Innovación in Design.

Ejemplo: Sala Congressos + Personal

Colección de baño Dama, Urinario mural Vortex, Grifería de lavabo Esmal, Ducha Stella, Grifería de cocina Victoria.

Consumos de agua del edificio de referencia (base line) LEED

Aparato	Producto	Usuarios (Fijos)	FTE Usos/Día	Usuarios (Tránsito)	Tránsito Usos/Día	Usos/Día	Tiempo / Uso (seg.)	Caudal lpm	Caudal gpm	Litros / Uso	Galones / Uso	Ocupación %	Litros / Día	Días operativos	Litros / Año	Litros / Año
WC Mujer	Base	2	3	75	0,5	43,5	-			6,06	1,60	100	263,8	52,0	13.727,4	28.931,2
WC Hombre	Base	2	1	75	0,1	9,5	-			6,06	1,60	100	57,5	52,0	2.998	
Urinario	Base	2	2	75	0,4	34,0	-			3,79	1,00	100	129,1	52,0	4.439,2	
Grifería Lavabo	Base	4	3	150	0,5	87,0	15	3,70	1,0	0,93	0,24	100	80,6	52,0	4.190,8	
Grifería Ducha	Base	4	0,1	150	0,0	0,4	300	9,50	2,5	47,50	12,57	100	18,9	52,0	989,5	
Grifería Cocina	Base	4	1	150	0,0	4,0	15	6,06	1,6	1,52	0,40	100	6,1	52,0	315,7	

Consumos de agua con productos Roca - Gama Media

Aparato	Producto	Usuarios (Fijos)	FTE Usos/Día	Usuarios (Tránsito)	Tránsito Usos/Día	Usos/Día	Tiempo / Uso (seg.)	Caudal lpm	Caudal gpm	Litros / Uso	Galones / Uso	Ocupación %	Litros / Día	Días operativos	Litros / Año	Litros / Año
WC Mujer	Dama	2	1,0	75	0,15	13,3	-			4,50	1,19	100	59,8	52,0	3.100,6	14.791,88
WC Mujer Low	Dama	2	2,0	75	0,35	30,3	-			3,00	0,79	100	90,8	52,0	4.718,9	
WC Hombre	Dama	2	1,0	75	0,10	9,5	-			4,50	1,19	100	42,8	52,0	2.223,2	
Urinario	Mural-Vortex	2	2,0	75	0,40	34,0	-			1,27	0,34	100	43,2	52,0	2.245,5	
Grifería Lavabo	Esmal	4	3,0	150	0,50	87,0	12	1,89	0,5	0,38	0,10	100	32,9	52,0	1.712,5	
Grifería Ducha	Stella	4	0,1	150	0,00	0,4	300	6,00	1,6	30,00	7,94	100	12,1	52,0	625,0	
Grifería Cocina	Victoria	4	1,0	150	0,00	4,0	12	4,00	1,1	0,80	0,21	100	3,0	52,0	166,6	

Usuarios fijos 4
Empleados 150
Días operativos 52 52 días al 50% de ocupación

Puntos LEED

Ahorro con producto Roca

5

5 puntos LEED 2012

48,9%

Condiciones generales de los ejemplos:
Se ha tomado como referencia una superficie aproximada de 5.000m² y la ocupación recomendada en función del uso. Los ejemplos garantizan el ahorro resultante en las condiciones de uso especificadas en LEED v3.2009.

El cálculo del edificio de referencia se realiza de acuerdo con los estándares de consumo establecidos y a una ocupación determinada (ver *Ejemplos de cálculo*).

WE crédito 3. Reducción del consumo de agua en el interior del edificio (optativo)

Tiene como objetivo aumentar el ahorro de agua por encima del mínimo del 20% exigido por el pre-requisito. Los incrementos de ahorro están tabulados y asociados a una puntuación.

Criterio LEED						
% Ahorro agua	25%	30%	35%	40%	45%	50%
LEED v3. 2009 (vigente)	0	2	3	4	5*	
LEED v4. 2012 (en trámite)	1	2	3	4	5	6

* Exemplary Performance en la categoría de Innovación in Design.

Ejemplo: Sala Congresos + Personal

Colección de baño Dama, Urinario mural Hall Waterless, Grifería de lavabo Instant, ducha Stella, Grifería de cocina Targa.

Consumos de agua del edificio de referencia (base line) LEED

Aparato	Producto	Usuarios (Fijos)	FTE Usos/Día	Usuarios (Tránsito)	Tránsito Usos/Día	Usos/Día	Tiempo / Uso (seg.)	Caudal lpm	Caudal gpm	Litros / Uso	Galones / Uso	Ocupación %	Litros / Día	Días operativos	Litros / Año	Litros / Año
WC Mujer	Base	2	3	75	0,5	43,5	-			6,06	1,60	100	263,8	52,0	13.727,4	28.931,2
WC Hombre	Base	2	1	75	0,1	9,5	-			6,06	1,60	100	57,5	52,0	2.998	
Urinario	Base	2	2	75	0,4	34,0	-			3,79	1,00	100	129,1	52,0	4.439,2	
Grifería Lavabo	Base	4	3	150	0,5	87,0	15	3,70	1,0	0,93	0,24	100	80,6	52,0	4.190,8	
Grifería Ducha	Base	4	0,1	150	0,0	0,4	300	9,50	2,5	47,50	12,57	100	18,9	52,0	989,5	
Grifería Cocina	Base	4	1	150	0,0	4,0	15	6,06	1,6	1,52	0,40	100	6,1	52,0	315,7	

Consumos de agua con productos Roca - Gama Alta

Aparato	Producto	Usuarios (Fijos)	FTE Usos/Día	Usuarios (Tránsito)	Tránsito Usos/Día	Usos/Día	Tiempo / Uso (seg.)	Caudal lpm	Caudal gpm	Litros / Uso	Galones / Uso	Ocupación %	Litros / Día	Días operativos	Litros / Año	Litros / Año
WC Mujer	Dama	2	1,0	75	0,15	13,3	-			4,50	1,19	100	59,8	52,0	3.100,6	12.546,37
WC Mujer Low	Dama	2	2,0	75	0,35	30,3	-			3,00	0,79	100	90,8	52,0	4.718,9	
WC Hombre	Dama	2	1,0	75	0,10	9,5	-			4,50	1,19	100	42,8	52,0	2.223,2	
Urinario	Hall-Waterless	2	2,0	75	0,40	34,0	-			0,00	0,00	100	0,0	52,0	0,0	
Grifería Lavabo	Instant	4	3,0	150	0,50	87,0	12	1,89	0,5	0,38	0,10	100	32,9	52,0	5.881,2	
Grifería Ducha	Stella	4	0,1	150	0,00	0,4	300	6,00	1,6	30,00	7,94	100	12,1	52,0	625,0	
Grifería Cocina	Targa	4	1,0	150	0,00	4,0	12	4,00	1,1	0,80	0,21	100	3,0	52,0	166,6	

Usuarios fijos 4
 Usuarios visitantes 150
 Días operativos 52 52 días al 50% de ocupación

Para este mismo ejemplo con la gama standard de productos del catálogo Roca-LEED: Inodoro Dama 4,5/3 l., Urinario Mural-Vortex 1,27 l./uso, grifería Lavabo Esmal 1,89 l./min., Grifería Ducha Stella 6 l./min. y grifería cocina Victoria 4 l./min., se conseguirá una reducción del consumo de agua del **44,87%**.

Si consideramos el edificio hotelero juntamente con la Sala de Conferencias el resultado de la reducción del consumo de agua es del **58,73%** con los productos indicados en los ejemplos.

Puntos LEED	Ahorro con producto Roca
4+1	56,6%
6 puntos LEED 2012	

Condiciones generales de los ejemplos:
 Se ha tomado como referencia una superficie aproximada de 5.000m² y la ocupación recomendada en función del uso. Los ejemplos garantizan el ahorro resultante en las condiciones de uso especificadas en LEED v3.2009.

7

Requerimientos generales

Generalidades para espacios de baño públicos

Las piezas que componen el espacio del baño en lugares públicos han sido pensadas como elementos de ergonomía y funcionalidad.

En espacios con gran tránsito de público resulta obligatorio y necesario que las piezas del baño sean de formas redondas porque así aportan seguridad y tranquilidad a las personas que las utilizan.

Los baños de colectividades como aeropuertos, hospitales, escuelas o restaurantes necesitan elementos muy resistentes porque su uso es muy intensivo y prolongado.

Además, todas las piezas están diseñadas para poderse limpiar fácilmente, y con materiales que la higiene sea duradera. Muchas veces no se hace un uso correcto de los elementos del baño en las colectividades.

Por último, Roca siempre aplica el concepto de ahorro de agua y energía, y con mayor motivo en entornos como este. Por eso implementa distintos sistemas que contribuyen a ello, como inodoros con doble descarga, urinarios de bajo consumo, o griferías termostáticas, monomando o con control electrónico.

Distancias entre objetos sanitarios (tamaño mínimo standard) medidas en cm.

	Fregadero	Inodoro	Ducha	Bañera	Urinario	Bidé	WM/TR	Mobiliario	Wall
Fregadero		25	15-20	15-20	20	25	15-20	5	20
Inodoro	25		25	25	25	25	25	25	25
Ducha	15-20	25		0	20	25	3	0	0
Bañera	15-20	25	0		20	25	3	0	0
Urinario	20	25	20	20		25	20	20	20
Bidé	25	25	25	25	25		25	25	25
WM/TR	15-20	25	3	3	20	25		0	3
Mobiliario	5	25	0	0	20	25	0		3
Wall	20	25	0	0	20	25	3	3	

Recomendación Roca

La distancia entre la abertura de la puerta y los objetos sanitarios debe medirse suficientemente. El aumento de la distancia entre objetos sanitarios en ambos lados por > 5 cm mejora la comodidad y asegura que se cumplan las necesidades de todos los usuarios.

Generalidades para espacios accesibles

Cada país, o incluso cada comunidad autónoma, tiene una legislación propia en materia de accesibilidad en espacios de baño. En lo relativo a los servicios higiénicos y vestuarios, todas las normativas priorizan el espacio de maniobra y de acceso a cada uno de los sanitarios que lo conforman.

Recomendaciones generales sobre accesibilidad

ZONA LAVABOS

Los lavabos accesibles deberán cumplir los siguientes requerimientos:

No disponer de pedestal o semipedestal.

Estar colocados a una altura máxima de 0.85m, su parte superior, dejando libres de obstáculos 0.70 m por debajo del vaso.

La cubeta del lavabo ha de ser amplio y el espacio que lo separa del borde será mínimo.

Faldón Máximo $H \leq 0.15$ m.

Las barras toallero se colocarán siempre en los laterales del lavabo, para facilitar el acercamiento frontal a ellos de Personas con Movilidad Reducida (PMR), usuarias de sillas de ruedas.

Los bajantes tendrán un diseño que permita el acercamiento frontal máximo al lavabo (0,60 m), o se protegerán los bajantes metálicos de los lavabos, para evitar posibles quemaduras en las piernas a personas con falta de sensibilidad.

ZONA BAÑERA

Las bañeras deberán cumplir los siguientes requerimientos:

Disponen de asa fija, en el medio del lateral por el que no se accede a ella.

Disponen de fondo menor o igual a 0.40 m.

Ángulo máximo entre el lateral corto y el fondo $\leq 100^\circ$.

Disponen de elementos antideslizantes en el fondo.

Altura entre el suelo y el borde de la bañera $0.43 \text{ m} \leq H \leq 0.45$ m.

Su diseño no presenta resaltes y/o molduras.

El lateral corto donde NO exista el desagüe, dispondrá de pared, para facilitar a personas con grandes discapacidades la entrada y salida de la bañera, apoyándose en ella.

ZONA INODOROS Y BIDÉS

Los inodoros y bidés accesibles deberán cumplir los siguientes requerimientos:

Tienen el asiento a una altura de H de $0.42 \text{ m} \leq H \leq 0.48$ m.

Disponen de tanque bajo o ser suspendido.

Si son inodoros suspendidos deberán colocarse separados de la pared, para facilitar la transferencia lateral hacia ellos a personas usuarias de sillas de ruedas.

Hay que tener en cuenta la reserva de espacio de 0,80m, en un lateral del inodoro, para realizar la transferencia de PMR usuarias de sillas de ruedas.

Longitud de profundidad de L de $0.67 \text{ m} \leq L \leq 0.70$ m..

Los tacos de apoyo de la tapa sobresaldrán mínimamente, como máximo 0.50 cm, y serán redondeados.

GRIFERÍAS

Las Griferías deberán cumplir los siguientes requerimientos:

Disponen de mecanismos de apertura y cierre, por sistemas de presión o de palanca o electrónicos, las cuales se puedan activar muy fácilmente.

Idealmente:

Disponen de grifos mínimamente largos, para facilitar el acceso al agua a personas de talla baja o usuarias de silla de ruedas.

El accionamiento del mando del teléfono ducha, funcionará pulsando y no estirando hacia arriba.

Modelos MONOMANDO, BIMANDOS DE ASPAS, ELECTRÓNICAS y TEMPORIZADAS

Los modelos TERMOSTÁTICOS deberán disponer de mandos de accionamiento de palanca, con diferentes posiciones para poder graduar la temperatura Personas de Movilidad Reducida (PMR) en las extremidades superiores o de manos poco ágiles.

ZONA DUCHA

Un plato de ducha debe cumplir los siguientes requerimientos:

Espesor del plato de > 3 cm a $< 6,5$ cm.

Sin resalte en el interior, es decir, platos donde se produce el desagüe por suaves pendientes.

Disponen de elementos antideslizantes

De medidas mínimas 0.90m x 0.90m ó 1.20m x 0.80m.

Instalado enrasado con el pavimento.

ACCESORIOS Y BARRAS DE AYUDA

Deberán cumplir los siguientes requerimientos:

Diámetro de la barra entre 4 cm y 5 cm.

Longitud de cada tramo de barra 45 cm, como mínimo.

Separación entre la pared y la barra 4 cm.

Anclajes muy resistentes. Idealmente:

Anclajes en "L", facilitando así que la mano del usuario, por seguridad, no se deba soltar en ningún momento.

Tratamiento antideslizante en las caras ocultas.

La barra colocada en el lateral del traslado, será abatible verticalmente, y dispondrá de una abrazadera para evitar golpes al chocar con el alicatado de la pared.

La barra colocada en el otro lateral, podrá ser fija o abatible verticalmente, de las mismas características.

Espacios de baño accesibles

Servicios higiénicos. Edificios de uso público. Tabla resumen Normativas mínimas

APARTADO	CRITERIOS GENERALES
Reserva mínima cabina wc adaptada	1 como mínimo para cada sexo.
Puertas cabina wc adaptada	0,80 m, apertura hacia fuera o corredera
Espacio libre de giro y maniobra interior	Diámetro 1,50 m (entre 0,00 m y 0,70 m de altura).
Espacio de acceso lateral al inodoro, bañera, ducha y bidé	0,80 m de amplitud x 1,20 m de longitud.
Espacio de acceso frontal al lavabo	0,80 m de amplitud x 1,20 m de longitud.
Barras de soporte	Altura: H = 0,70 m – 0,75 m. Longitud: 0,60 m / 0,75 m. Tipo: Fija al aparato sanitario y abatible verticalmente, al lado del acceso.
Altura de mecanismos y accesorios	Máximo 1,40 m.
Accionamiento de mecanismos	A presión, o palanca, o cruceta. Grifería en bañeras: en el centro del lado mayor.
Aparatos	Altura inodoro: 0,45 m / 0,50 m. Altura superior lavabo: 0,80 m. Altura inferior lavabo libre de obstáculos: 0,70 m / 0,75 m. Altura bañera: ≤ 0,45 m. Altura espejo borde inferior: ≤ 0,90 m.
Pavimento	Antideslizante
Señalización	Letra H – M (Hombres – Mujeres) en altorrelieve, por encima del tirador.

Vestuarios. Edificios de uso público. Tabla resumen Normativas mínimas

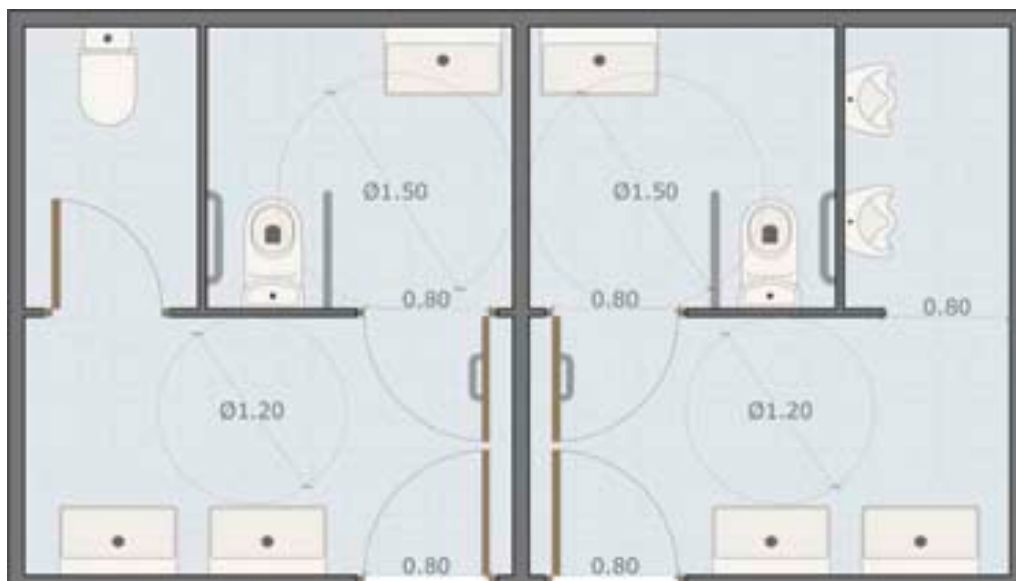
APARTADO	CRITERIOS GENERALES
Reserva mínima cabina adaptada	1 vestuario y una ducha por cada sexo, como mínimo.
Anchura mínima de puertas de cabina adaptada	0,80 m. Apertura: hacia fuera o corredera.
Anchura libre mínima de circulación	0,90 m / 1,20 m.
Espacio libre de giro y maniobra en el interior de la cabina	Diámetro 1,50 m.
Espacio de acceso lateral a taquillas, duchas, banco, etc.	0,80 m de amplitud x 1,20 de longitud .
Pavimento	Antideslizante, con aberturas de rejilla ≤ 2 cm.
Altura de mecanismos y accesorios	Máximo 1,40 m.
Accionamiento de mecanismos	A presión, o palanca, o cruceta.
Señalización	Letra H – M (Hombres – Mujeres) en altorrelieve, por encima del tirador.
Ducha individual adaptada	Ancho: 0,80 m / 1,20 m. Largo 1,20 m / 1,80 m. Espacio de maniobra: Diámetro 1,20 m / 1,50m. Asiento ancho: 0,40 m / 0,45 m. Asiento largo: 0,40 m / 0,50 m. Asiento alto: 0,45 m / 0,50 m. Barras: altura 0,70 m – 0,75 m. Distancia entre barras: 0,70 m / 0,75 m. Barra de soporte: fija y abatible verticalmente, al lado del acceso al aparato sanitario. Grifos: altura 0,90 m / 1,20 m. Pavimento: enrasado. Puertas: hacia fuera o de vaivén.
Vestuario individual adaptado	Ancho: 1,70 m. Largo: 1,80 m. Espacio de maniobra interior: Diámetro 1,50 m. Asiento ancho: 0,40 m. Asiento largo: 0,40 m / 0,50 m. Asiento alto: 0,45 m / 0,50 m. Barras: altura 0,70 m – 0,75 m. Puertas: hacia fuera o correderas.

Espacios de baño accesibles

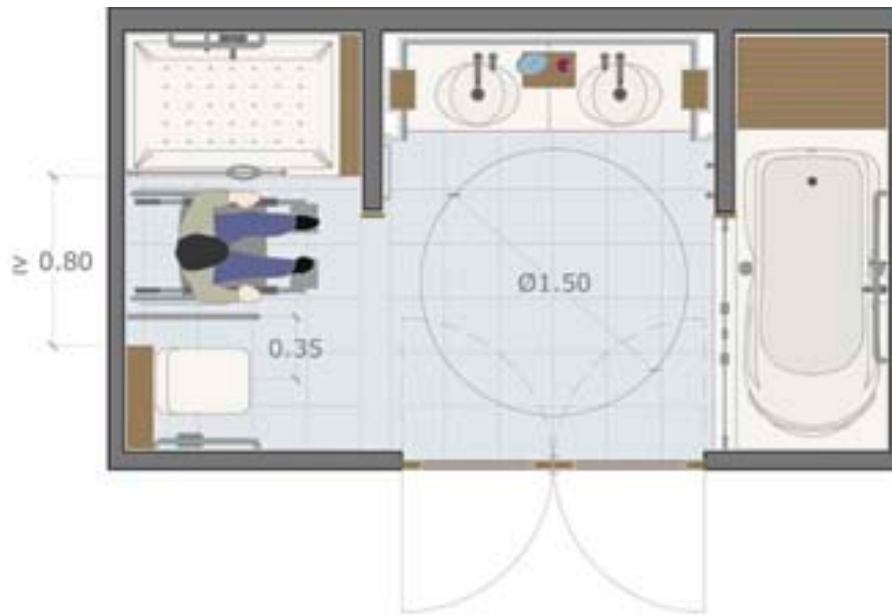
Vestuarios accesibles con lavabos, inodoros y duchas Recomendación Roca



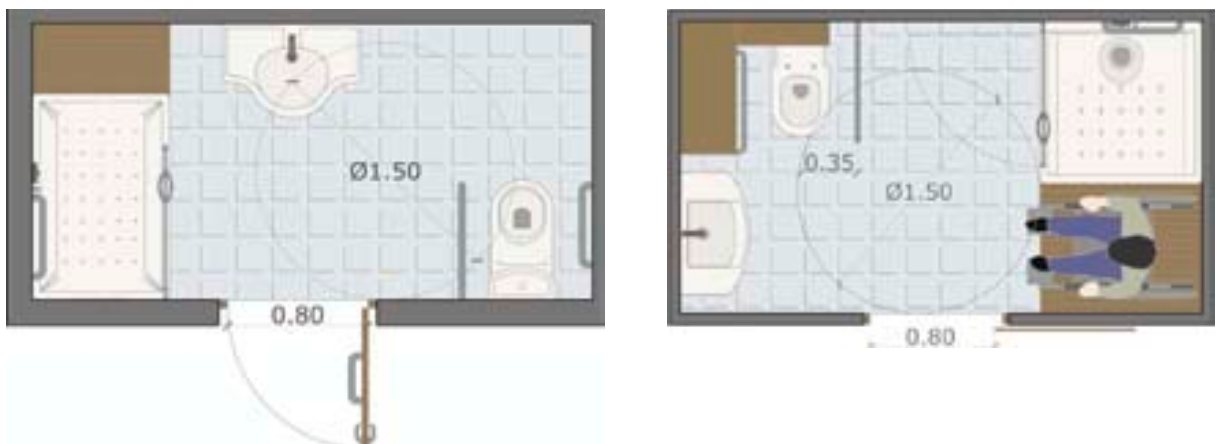
Aseos públicos accesibles con lavabos, inodoros y urinarios Recomendación Roca



Habitación accesible con lavabos, inodoro, ducha y bañera
 Recomendación Roca



Habitaciones accesibles con lavabo, inodoro y ducha
 Recomendación Roca





Lavabos: Foro. Grifería: M2-E. Accesorios: Hotel's. Inodoro: The Gap. Placa de descarga: PL3. Urinario: Site. Grifería: Sentronic-R.



A

Recomendaciones Roca

Grandes Áreas

Aeropuertos

Estaciones de tren

Estadios deportivos

Universidades

Campings

Las soluciones y composiciones de Roca han sido concebidas para llenar de confort los lavabos de cualquier tipo de instalación. El diseño, la calidad de los materiales y la funcionalidad de las piezas permiten que sean fácilmente integrables en los lavabos de un aeropuerto o estaciones de tren, con una actividad continua, o en espacios con acumulación puntual de personas como estadios deportivos. La exigencia de durabilidad y buen mantenimiento de espacios grandes y con mucho movimientos de personas convierten en óptima la gama de piezas de Roca.

1	Gran tránsito	30
2	Tránsito moderado	34

A 1 Gran tránsito

Para este tipo de espacios se han pensado piezas fabricadas con materiales muy resistentes y duraderos, que faciliten su limpieza y que resistan el paso del tiempo. La grifería inteligente, basada en encendido/apagado automático, aporta fiabilidad, durabilidad y ahorro de agua y energía. La tapa con caída amortiguada del inodoro evita golpes y roturas y aporta mejor presencia al baño.



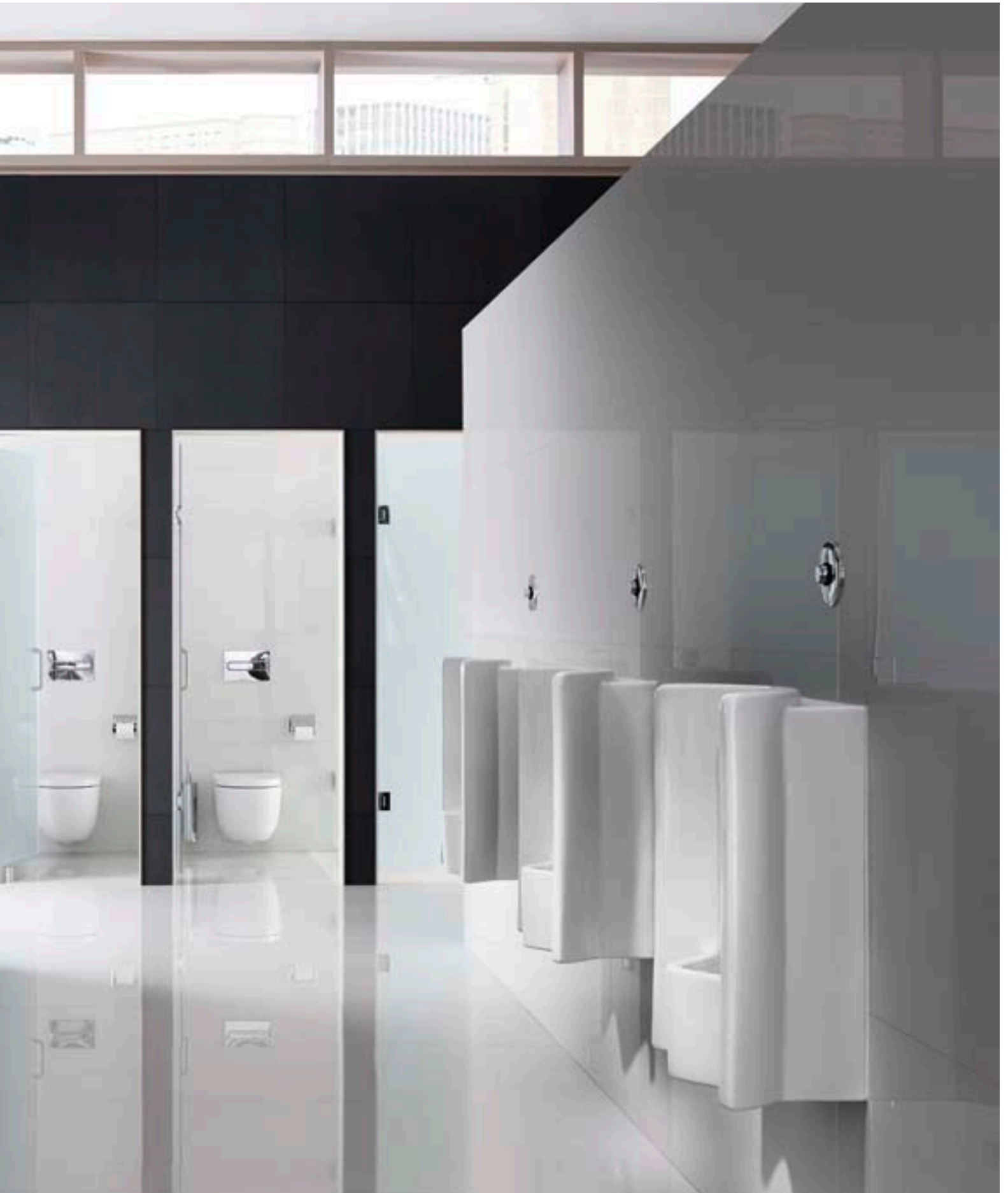
Roca Design Center

Colección Site

Un equipo multidisciplinar de más de 125 profesionales, investiga las diferentes necesidades de la sociedad para crear nuevos productos que se adapten a éstas y definen el baño del futuro.

Productos que, además de marcar tendencias, también reflejan el compromiso de la empresa con la innovación, la sostenibilidad y el medio ambiente mediante soluciones que permiten el ahorro de agua y energía.





Lavabos: Diverta. Grifería lavabos: Instant. Accesorios: Hotel's 2.0. Espejos: Luna. Iluminación: Delight. Inodoros suspendidos: Meridian. Urinarios: Site. Grifería urinarios: Avant.

A 1 Gran tránsito

Lavabo

Grifería lavabo

Inodoro suspendido

Espejo

Accesorios

Diverta

L20-E

Meridian

Luna Ver pag. 53

Hotel's 2.0*

Urinario

Grifería urinario

Site

Sentronic-S

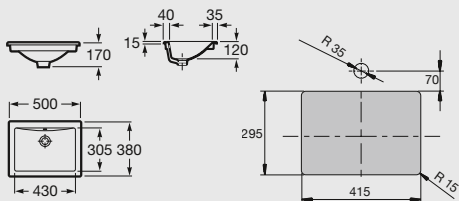
*Ver pag. 109

Diverta



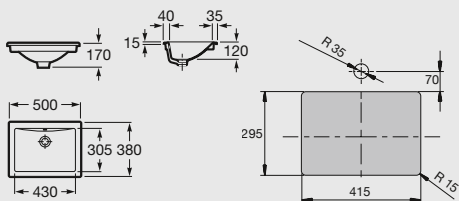
Lavabo de encimera

Esmaltado a dos caras
Ref. 327114..0 500 x 380 mm
Incluye: Juego de fijación



Lavabo de bajo encimera

Esmaltado a dos caras
Ref. 327114..0 500 x 380 mm
Incluye: Juego de fijación



Lavabo: Diverta.

L20-E



Grifería electrónica para lavabo (un agua)

Ref. 5A5709C00 Alimentación con conexión a red
Incluye: Fuente de alimentación



Ref. 5A5609C00 Alimentación con 4 pilas alcalinas 1,5 V LRG (AA)



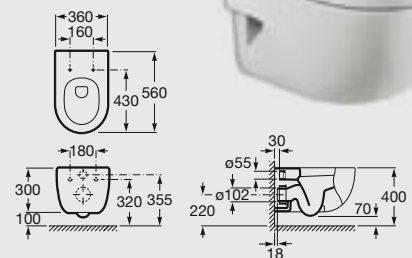
Inodoro suspendido: Meridian.

Meridian



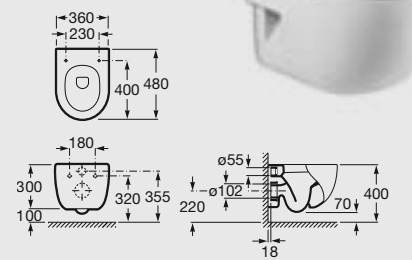
Inodoro suspendido

Longitud: 560 mm
Ref. 346247..0 Taza suspendida
Ref. 8012A2..4 Asiento y tapa lacados de caída amortiguada
Ref. 8012A0..4 Asiento y tapa



Inodoro suspendido

Longitud: 480 mm
Ref. 346248..0 Taza suspendida
Ref. 8012AC..4 Asiento y tapa lacados de caída amortiguada
Ref. 8012AB..4 Asiento y tapa



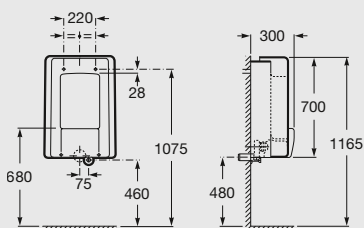
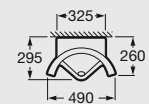
Grifería: L20-E.

Site mural



Urinario

Ref. 359605..0 Alimentación posterior
Ref. 359607..4 Alimentación superior



Sentronic-S

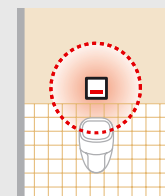


Fluxor electrónico para urinario

Dimensiones caja empotrable: 110 x 110 x 92 mm
Dimensiones placa frontal: 120 x 120 mm

Ref. 5A9502C00 Cromado
Ref. 5A9502CM0 Mate
Ref. 5A9502B00 Blanco
Alimentación con conexión a red
Incluye: Fuente de alimentación

Ref. 5A9602C00 Cromado
Ref. 5A9602CM0 Mate
Ref. 5A9602B00 Blanco
Alimentación con 4 pilas alcalinas 1,5 V LRG (AA)



Urinaríos: Site Frontal.



Urinaríos: Site Frontal.

A 2 Tránsito moderado

Grandes superficies

Restaurantes / Bares

Gasolineras

Escuelas

Para aportar una mayor sensación de confort se han escogido piezas de cuidado diseño y tamaño más reducido. Los materiales de gran calidad y durabilidad convierten estos espacios en lugares más agradables.



Roviras & Torrente

Colección Spun

Estudio de diseño industrial ubicado en Sabadell especializado en el mundo del baño.

Sus trabajos también se encuentran en el ámbito de la iluminación, la señalética, el mobiliario y los espacios urbanos.





Lavabos: Diverta. Grifería lavabos: Avant. Espejo: Luna. Accesorios: Hotel's 2.0. Inodoros suspendidos: The Gap. Urinarios y separadores: Spun. Grifería urinarios: Avant.

A 2 Tránsito moderado

Lavabo

Grifería lavabo

Inodoro suspendido

Espejo

Accesorios

Diverta

Avant

The Gap

Luna Ver pag. 53

Hotel's 2.0*

Urinario

Grifería urinario

Spun

Avant

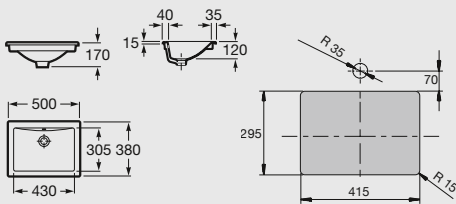
*Ver pag. 109

Diverta



Lavabo de encimera

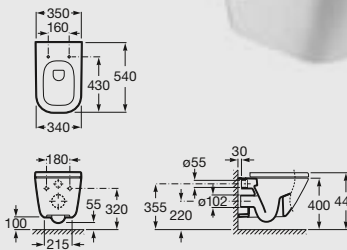
Esmaltado a dos caras
Ref. 327114..0 500 x 380 mm
Incluye: Juego de fijación



The Gap

Inodoro suspendido

Longitud: 540 mm
Ref. 346477..0 Taza suspendida
Ref. 801472..4 Asiento y tapa de caída amortiguada
Ref. 801470..4 Asiento y tapa

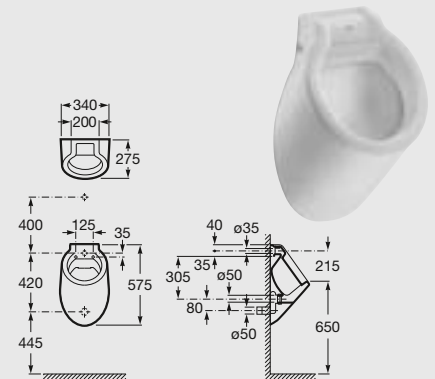


Spun



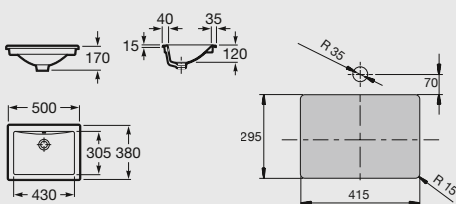
Urinario

Alimentación posterior, sin tapa
Ref. 353147000 Alimentación posterior, sin tapa
Ref. 353148000 Alimentación posterior, con tapa
Ref. 353149000 Alimentación superior, sin tapa



Lavabo de bajo encimera

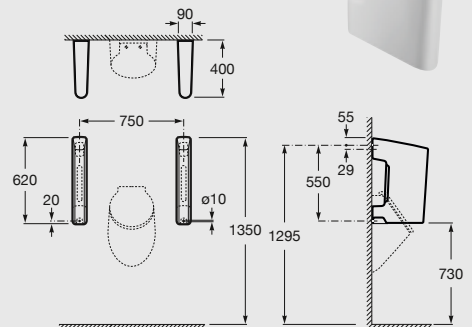
Esmaltado a dos caras
Ref. 327114..0 500 x 380 mm
Incluye: Juego de fijación



Inodoro suspendido: The Gap.

Separador urinario

Ref. 387091000 90 x 620 x 400 mm



Urinario y Separador: Spun.



Lavabo: Diverta.

Avant



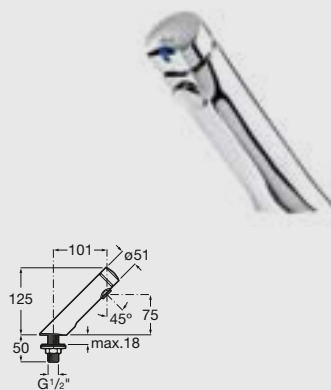
Grifería de repisa para lavabo

Ref. 5A3179C00 Con aireador
Incluye: válvulas antirretorno y filtros



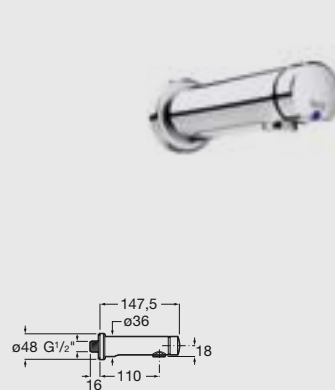
Grifo de repisa para lavabo

Ref. 5A4279C00 Con aireador
Incluye: válvulas antirretorno y filtros



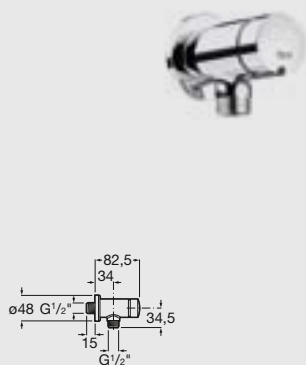
Grifo de pared para lavabo

Ref. 5A7879C00 Con aireador. Regulable
Incluye: válvulas antirretorno y filtros



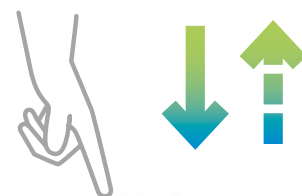
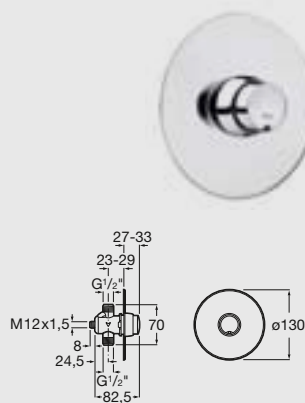
Grifo para urinario

Paso angular exterior
Ref. 5A9279C00



Grifo empotrable para urinario

Paso recto empotrable para urinario con rosetón
Ref. 5A9279C00

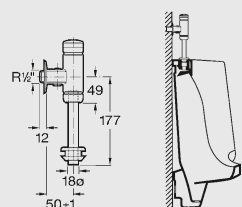


Aqualine



Fluxor para urinario

Fluxor de 1/2" para urinario
Ref. 506902010



Lavabo: Diverta. Grifería: Avant.



La Grifería Temporizada Roca tan sólo requiere una pulsación para activarse. Gracias a su "Cierre automático" el caudal de agua cesa tras un periodo de tiempo preestablecido.

Está especialmente indicada para utilizarse en espacios públicos o semipúblicos, donde su capacidad de ahorro de agua y energía se multiplica.



Recomendaciones Roca

B

Espacios de Uso Médico

Hospitales

Geriátricos

Centros de salud

Consultas médicas

La higiene es fundamental en este tipo de centros, así que Roca ha sumado diseño y funcionalidad para ganar en un ambiente confortable, donde la accesibilidad y la seguridad están garantizadas en todas las áreas.

1	Habitaciones de hospital accesibles	40
2	Otros espacios de uso médico	44

B 1 Habitaciones de hospital accesibles

Para que la estancia en un hospital sea lo más agradable posible, es importante crear un ambiente acogedor donde el paciente se sienta a gusto durante su recuperación y pueda moverse con facilidad.

Las habitaciones deben disponer de un baño que cuente con todos los elementos indispensables para adaptarse a las distintas necesidades que requiere cada paciente.

La bañera deberá disponer de barras de apoyo, con un fondo antideslizante y una grifería alcanzable a todos los usuarios.

Los suelos de ducha serán enrasados al suelo, con asiento fijado a la pared, y suelo antideslizante. El lavabo e inodoro deberá ser especial para personas con movilidad reducida o silla de ruedas y disponer de barras de apoyo.



Roca Design Center

Colección Site

Un equipo multidisciplinar de más de 125 profesionales, investiga las diferentes necesidades de la sociedad para crear nuevos productos que se adapten a éstas y definen el baño del futuro.

Productos que, además de marcar tendencias, también reflejan el compromiso de la empresa con la innovación, la sostenibilidad y el medio ambiente mediante soluciones que permiten el ahorro de agua y energía.





Lavabo: Meridian Handicap. Grifería lavabos: Victoria Pro. Inodoro: Meridian Handicap. Accesorios: Hotel's 2.0

B 1 Habitaciones de hospital accesibles

Colección de baño

Meridian

Grifería

Victoria Pro

Sistemas de desagüe
para duchas

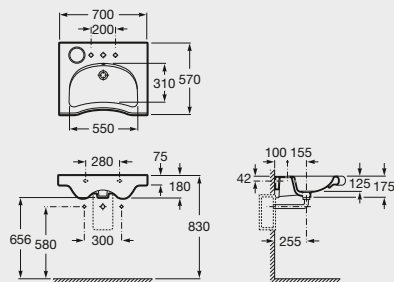
In-Drain

Meridian



Lavabo movilidad reducida

Ref. 32724H000 700 x 570 mm
Incluye: Juego de fijación



Inodoro TB S-Dual Handicap

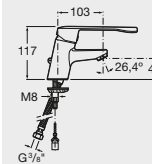


Victoria Pro



Mezclador monomando para lavabo

Ref. 5A3123C00 Cromado
Incluye: Aireador y enlaces de alimentación flexibles



Victoria



Asa abatible

Ref. 816675001 750 mm



Asa abatible con portarrollo

Ref. 816676001 750 mm



Hotel's 2.0



Asa de baño recta

Ref. 816396001 800 mm
Ref. 816395001 600 mm
Ref. 816394001 400 mm



Sistemas de desagüe para duchas In-Drain

In-Drain Channel ①

Elementos de instalación para duchas de obra

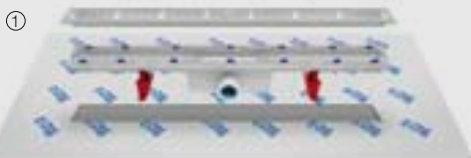
Ref. 276091000 950 x 50 mm

Ref. 276153000 850 x 50 mm

Ref. 276090000 750 x 50 mm

Ref. 276089000 650 x 50 mm

Incluye: Juego de desagüe y manta GeoTextil



In-Drain Channel sin manta ②

Elementos de instalación para duchas de obra

Ref. 276116000 950 x 50 mm

Ref. 276152000 850 x 50 mm

Ref. 276115000 750 x 50 mm

Ref. 276114000 650 x 50 mm

Incluye: Juego de desagüe



Plate X1 ③

Placa de desagüe, adaptable a In-Drain Channel

Ref. 276095000 950 x 50 mm

Ref. 276155000 850 x 50 mm

Ref. 276094000 750 x 50 mm

Ref. 276093000 650 x 50 mm



Plate X2 ④

Placa de desagüe, adaptable a In-Drain Channel

Ref. 276098000 950 x 50 mm

Ref. 276154000 850 x 50 mm

Ref. 276097000 750 x 50 mm

Ref. 276096000 650 x 50 mm

In-Drain X3 ⑤

Elementos de instalación para duchas de obra

Ref. 276131000 950 x 50 mm

Ref. 276130000 850 x 50 mm

Ref. 276129000 750 x 50 mm

Ref. 276128000 650 x 50 mm

Incluye: Juego de desagüe y manta GeoTextil

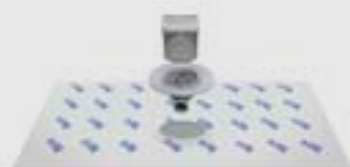
In-Drain Shower SQ

Ref. 276092000 113 x 113 mm

Incluye: Juego de desagüe y placa embellecedora y manta Geo-Textil

Manta Geo-Textil

Ref. 276113000 2 x 1,5 m



B 2 Otros espacios de uso médico

Pensando siempre en responder a las necesidades de los profesionales médicos, Roca ofrece una amplia gama de lavamanos compactos, modernos y ergonómicos que se adaptan a cualquier espacio por reducido que éste sea.

Cuando es necesaria la higiene en espacios médicos como quirófanos, consultas o salas de tratamiento, los lavamanos Roca junto con la grifería con manecilla gerontológica facilitan la ubicación en pequeños espacios y la manipulación del grifo sin necesidad de usar las manos.



(Arriba) Lavabo: The Gap. Grifería: Targa. (Abajo) Lavabo: Dama. Grifería: L20.



Lavabo: The Gap. Grifería: Targa.

B 2 Otros espacios de uso médico

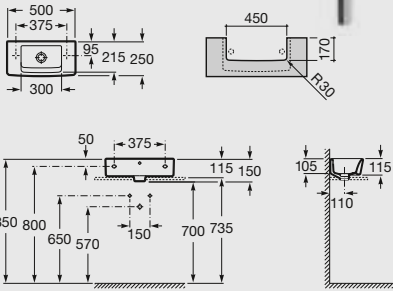
Colecciones de baño	Meridian	Lavamanos	Senso Square
	Hall		Ibis
	The Gap		Estudio angular
	Dama	Grifería	Victoria Pro

Hall



Lavamanos mural

Ref. 325883..0 500 x 250 x 110 mm
Incluye: Juego de fijación

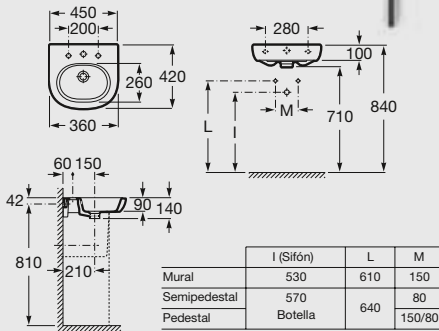


Meridian



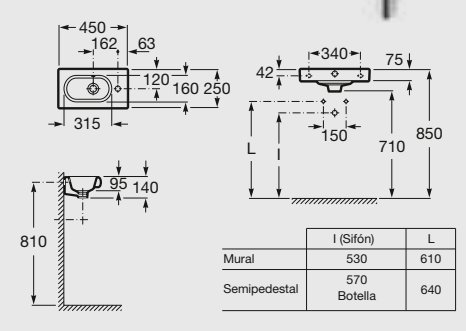
Lavamanos mural

Ref. 325245..0
450 x 420 mm
Incluye: Juego de fijación



Lavamanos mural

Ref. 327248..0
450 x 250 mm
Incluye: Juego de fijación

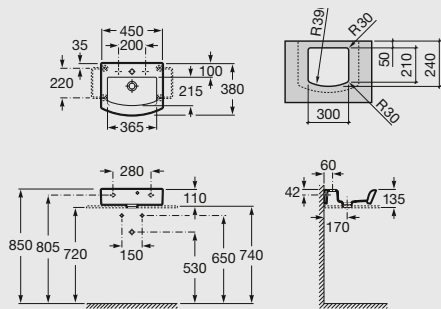


Lavamanos mural

Ref. 327624..0 450 x 385 x 110 mm*
Ref. 840597001 Toallero 220 mm
Incluye: Juego de fijación

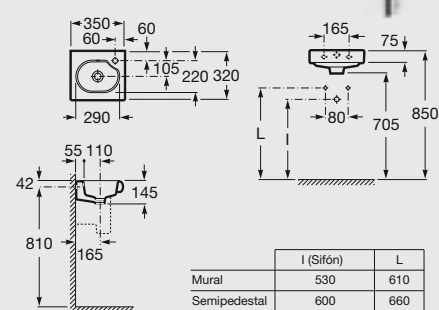


*Admite toallero en ambos lados



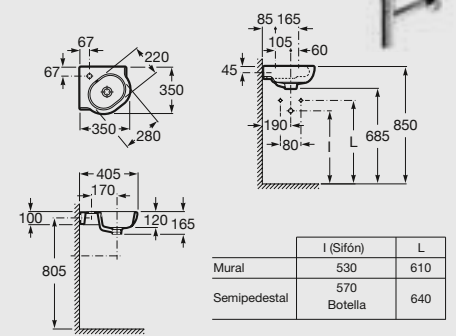
Lavamanos mural

Ref. 327249..0 450 x 320 mm
Incluye: Juego de fijación



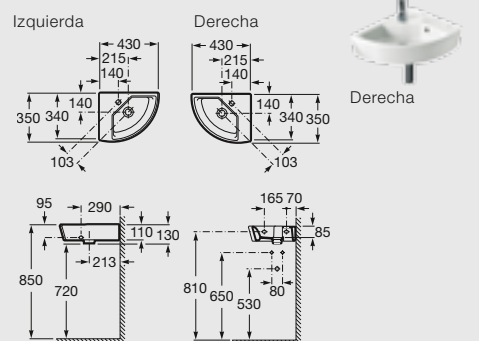
Lavamanos angular

Ref. 32724C..0 350 x 350 mm
Incluye: Juego de fijación



Lavamanos angular

Longitud: 350 x 430 mm
Ref. 327622..0 Derecha
Ref. 327623..0 Izquierda
Ref. 840628001 Toallero 458 mm

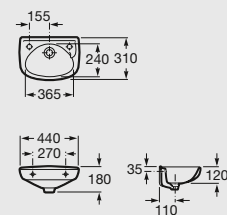


Ibis



Lavamanos mural

Ref. 320841001 440 x 310 mm
Incluye: Juego de fijación

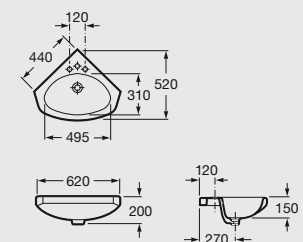


Estudio Angular



Lavamanos angular

Ref. 3252000010 440 x 520 mm
Incluye: Juego de fijación

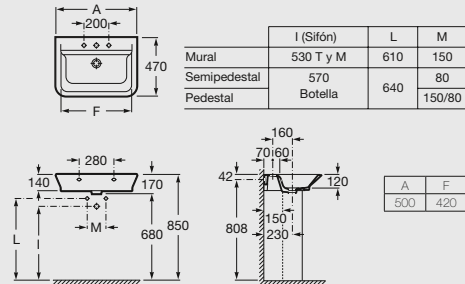


The Gap



Lavabo mural

Ref. 327476..0 500 x 420 mm
Incluye: Juego de fijación

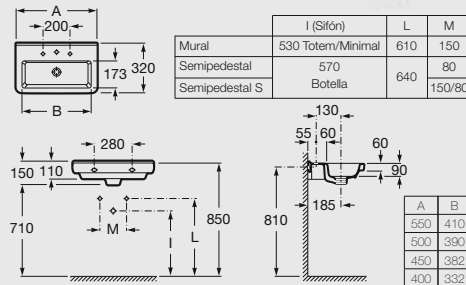


Dama



Lavabo mural

Ref. 327787..0 550 x 320 mm
Ref. 327788..0 500 x 320 mm
Ref. 327789..0 450 x 320 mm
Ref. 32778A..0 400 x 320 mm
Incluye: Juego de fijación
Ref. 337782..0 Semipedestal

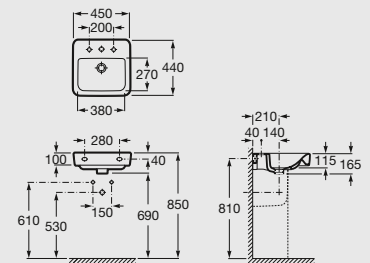


Senso Square



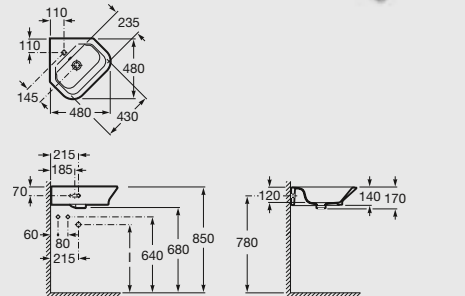
Lavamanos mural

Ref. 32751T..0 450 x 440 mm
Incluye: Juego de fijación



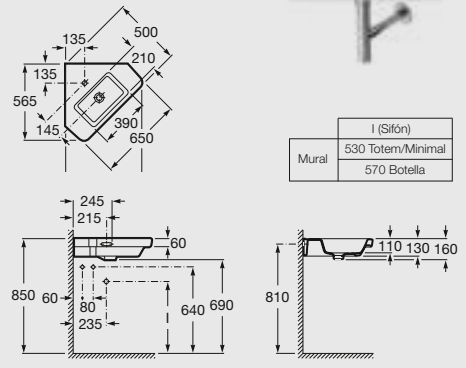
Lavabo mural

Ref. 32747R..0 480 x 480 mm
Incluye: Juego de fijación



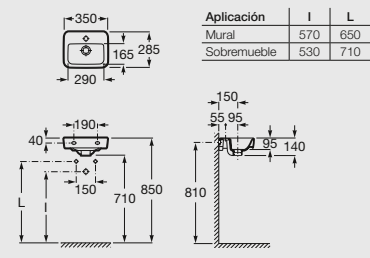
Lavabo angular

Ref. 32778C..0 650 x 465 mm
Incluye: Juego de fijación



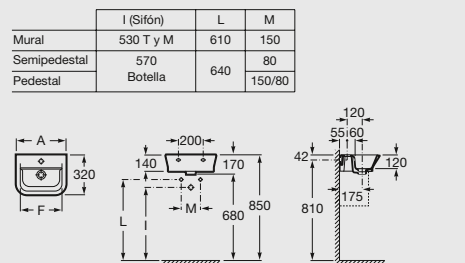
Lavamanos mural

Ref. 32751D..0 350 x 280 mm
Incluye: Juego de fijación



Lavamanos mural

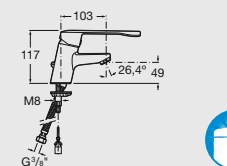
Ref. 327477..0 450 x 420 mm
Ref. 327478..0 400 x 320 mm
Ref. 327479..0 350 x 320 mm
Incluye: Juego de fijación



Victoria-Pro

Mezclador monomando para lavabo con manecilla gerontológica

Ref. 5A3123C00 Cromado
Incluye: Aireador y enlaces de alimentación flexibles



Grifería: Victoria Pro.



Urinario: Site. Fluxor: Aqualine. Inodoros: Meridían y Access. Placas de descarga: PL3. Accesorios: Hotel's 2.0.

Recomendaciones Roca

C

Espacios de Uso Público o semipúblico

Restaurantes

Escuelas

Gimnasios

La gama de productos de Roca se adapta al público exigente con el diseño que quiere crear espacios funcionales y eficientes, así como a las colectividades como escuelas o centros de deporte, donde la durabilidad de los materiales, el ahorro de agua y energía y el fácil mantenimiento son las principales necesidades.

1	Restaurantes	50
2	Uso Infantil	54
3	Zona Spa	58

C 1 Restaurantes

Para restaurantes, la gama incluye piezas que además de aportar confort, están pensadas para integrarse en diferentes estilos y ambientes. Piezas de diseño actual y que cumplen con todos los requisitos de una zona semipública donde también hay que valorar la seguridad y la comodidad, que sean accesibles para todo tipo de personas así como la fácil limpieza y buen mantenimiento.





Lavabo: Diverta. Grifería: Thesis. Espejo: Luna.

C 1 Restaurantes

Lavabo	Diverta
Inodoro	Hall
Grifería	Thesis
Espejo	Luna

Diverta

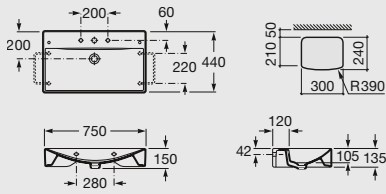
Diverta *

Lavabo Mural

Ref. 327110..0 600 x 440 mm

Esmaltado 4 caras

Incluye: Juego de fijación



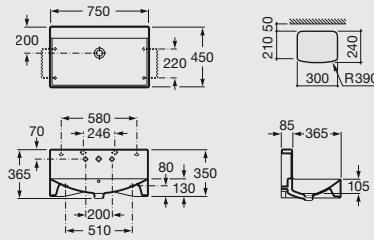
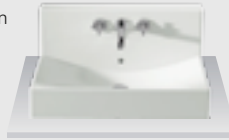
Diverta

Lavabo de sobre encimera con respaldo

Ref. 327112..0

750 x 450 x 350 mm

Incluye: Juego de fijación



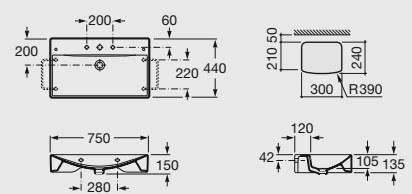
Diverta

Lavabo de sobre encimera

Ref. 327110..0 600 x 440 mm

Esmaltado 4 caras

Incluye: Juego de fijación



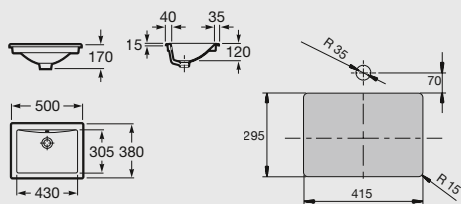
Diverta

Lavabo de encimera

Ref. 327114..0 500 x 380 mm

Esmaltado 2 caras

Incluye: Juego de fijación

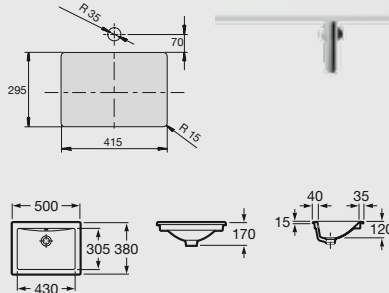


Diverta

Lavabo de bajo encimera

Ref. 327114..0 500 x 380 mm

Incluye: Juego de fijación



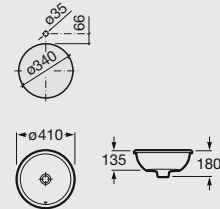
Diverta

Lavabo de bajo encimera

Ref. 327884..0 Ø 410 mm

Esmaltado 2 caras

Incluye: Juego de fijación



Hall



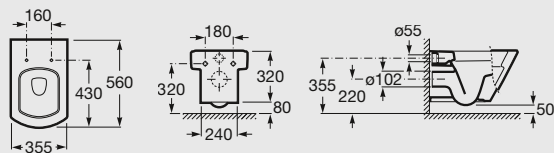
Inodoro suspendido *

Longitud: 355 x 560 mm

Ref. 34662E..0 Taza suspendida

Ref. 80162C..4 Asiento y tapa lacados de caída amortiguada

Ref. 80162B..4 Asiento y tapa lacados con bisagras de acero inoxidable



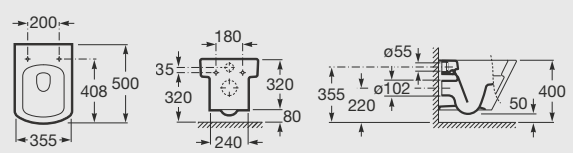
Inodoro suspendido *

Longitud: 355 x 500 mm

Ref. 346627..0 Taza suspendida

Ref. 801622..4 Asiento y tapa lacados de caída amortiguada

Ref. 801620..4 Asiento y tapa lacados con bisagras de acero inoxidable

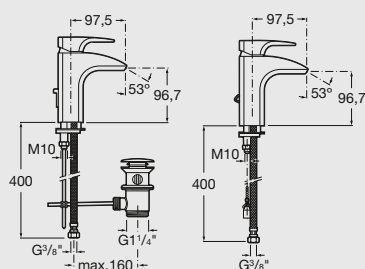


Thesis



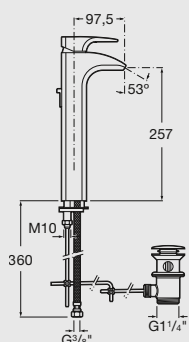
Mezclador monomando para lavabo

Ref. 5A3050C00 Cromado
Incluye: Limitador de caudal a 6 l/min, desagüe automático y enlaces de alimentación flexibles



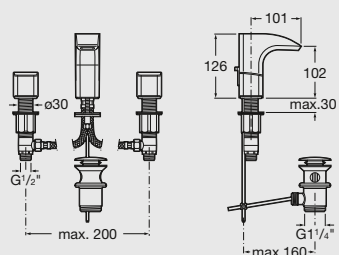
Mezclador monomando de caño alto para lavabo

Ref. 5A3450C00 Cromado
Incluye: Limitador de caudal a 6 l/min, desagüe automático y enlaces de alimentación flexibles



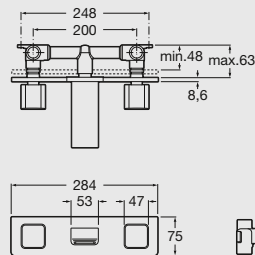
Grifería bimando de repisa para lavabo

Ref. 5A4450C00 Cromado
Incluye: Limitador de caudal a 6 l/min, caño central y desagüe automático



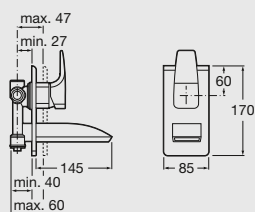
Mezclador bimando empotrable para lavabo

Ref. 5A4550C00 Cromado
Incluye: Limitador de caudal a 8 l/min



Mezclador monomando empotrable para lavabo

Ref. 5A4750C00 Cromado
Incluye: Limitador de caudal a 8 l/min



Luna

Espejo rectangular

- Ref. 812180000 350 x 900 mm
- Ref. 812181000 550 x 900 mm
- Ref. 812182000 600 x 900 mm
- Ref. 812183000 650 x 900 mm
- Ref. 812184000 700 x 900 mm
- Ref. 812185000 750 x 900 mm
- Ref. 812117000 800 x 900 mm
- Ref. 812118000 850 x 900 mm
- Ref. 812188000 900 x 900 mm
- Ref. 812189000 1000 x 900 mm
- Ref. 812190000 1100 x 900 mm
- Ref. 812191000 1200 x 900 mm
- Ref. 812192000 1300 x 900 mm

Permite instalación horizontal o vertical



Espejo circular

- Ref. 812193000 Ø 550 mm
- Ref. 812194000 Ø 750 mm



Inodoro suspendido Hall. Accesorios Select.

C 2 Uso Infantil

La necesidad de integrar varias actividades en un mismo espacio implica escoger piezas resistentes, de pequeñas dimensiones y con un diseño acorde con el lugar.

Para espacios infantiles Roca propone productos de medidas especiales, diseñados y fabricados con materiales duraderos y resistentes, fáciles de usar y seguros.





Lavabos: Meridian. Grifería: Esmal. Inodoros: Happening Infantil. Placa de descarga: PL3.

C 2 Uso Infantil

Lavabos	Meridian
Inodoros	Hall Infantil
Placas de descarga	PL3

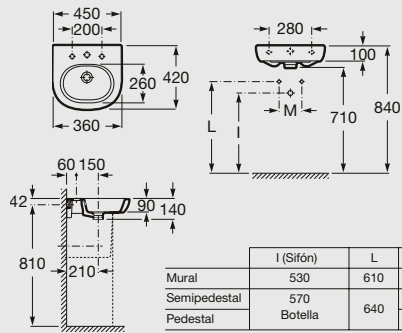
Meridian



Lavamanos 450

Ref. 325245..0
450 x 420 mm

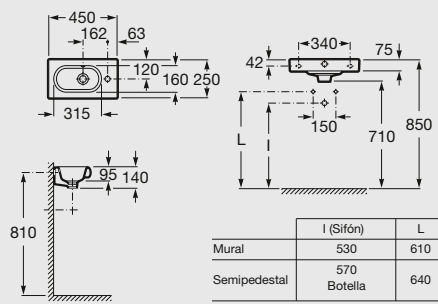
Incluye: Juego de fijación



Lavamanos 450

Ref. 327248..0
450 x 250 mm

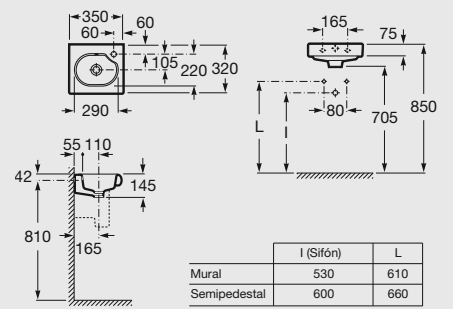
Incluye: Juego de fijación



Lavamanos 350

Ref. 327249..0
450 x 320 mm

Incluye: Juego de fijación



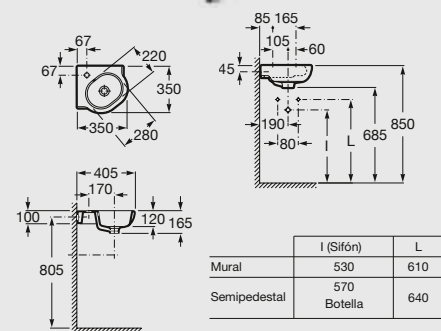
Meridian



Lavamanos 350 angular

Ref. 32724C..0
350 x 350 mm

Incluye: Juego de fijación



Happening



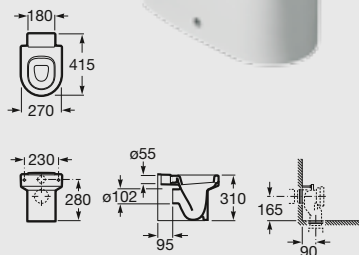
Inodoro baby de tanque alto o empotrable

Longitud: 415 mm Altura: 310 mm

Ref. 347115000 ⁽¹⁾ Taza baby para tanque alto, tanque empotrable o fluxor y salida dual

Ref. 801116..4 ⁽²⁾ Asiento de elastómero con bisagras de poliamida

⁽¹⁾ Adosada a pared ⁽²⁾ En Blanco 00 o Amarillo 71

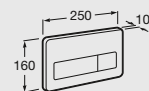


PL3



PL3

Placa de accionamiento antivandálica
Ref. 890097104 Acero inoxidable





C 3 Zona Spa

Para los que buscan momentos de bienestar, Roca ofrece este spa de excelente funcionalidad y experiencia con el usuario.

Un renovado concepto de confort para todos los usuarios de hoteles y zonas de aguas de espacios públicos. Acabados y líneas simples envuelven un espacio creado para vivir experiencias de bienestar únicas.

Manhattan



Manhattan Club Professional

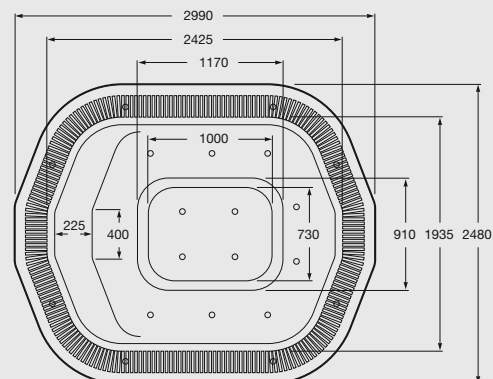
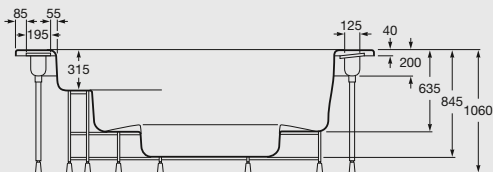
Ref. 8S4070001
2998 x 2480 x 1060 mm

Manhattan Club

Ref. 8S4070000
2998 x 2480 x 1060 mm

Características técnicas

Volumen (litros):	2100
Peso (kg):	225
Cargas s/pav. (kg/m ²):	300
Número de jets:	13
Número de personas:	7
Cubierta térmica:	Opcional Ref. 8S0108000
Luz subacuática:	Sí
Rebosadero:	Sí
Tipo de masaje:	Aire-Agua





Spa: Manhattan Club Profesional.



Lavabo Hall. Grifería M2-E. Espejo Luna. Accesorios Hotel's 2.0.

D

Catálogo de productos

**Espacios de Baño
Públicos**

1	Zona Lavabos	62
1	Lavabos	62
2	Grifería	70
3	Accesibilidad	74
2	Zona Inodoros	76
1	Inodoros y grifería	76
2	Sistemas de instalación	78
3	Accesibilidad	82
3	Zona Urinarios	84
1	Urinarios y Grifería	84
4	Zona Duchas	88
1	Platos de ducha	88
2	Mamparas de ducha	90
3	Grifería	98
4	Accesibilidad	102
5	Zona Spa	106
1	Gama	106
6	Accesorios de baño	108
1	Colecciones	108
7	Cerámica	114
1	Revestimientos	115
2	Pavimentos	117

D 1 Zona Lavabos

D 1 1 Lavabos



Lavabo Diverta. Grifería Instant.

Son una de las piezas protagonistas del baño.

Para los baños donde hay poco espacio y es prioritaria la fácil limpieza, los lavabos de bajo encimera son la mejor opción. Pero si se quiere dar un mayor protagonismo a esta pieza, la gran variedad de lavabos de sobre encimera permiten vestir el baño como se desee.

Los materiales de gran calidad aseguran la durabilidad y el buen rendimiento de todas las piezas.



Prisma, una solución para cada necesidad:

- Diseño puro y minimalista que se adapta a todos los espacios.
- 7 lavabos (versiones doble y sencilla), 10 bases de mueble, 5 estructuras metálicas y accesorios complementarios combinables entre si.
- Soluciones asimétricas que aprovechan el espacio.

Ideas muy prácticas que ayudan a diario:

- Bases de mueble con cajones interiores (1 ó 2) para ordenar pequeños objetos.

Murales

Kalahari

Lavabo doble mural

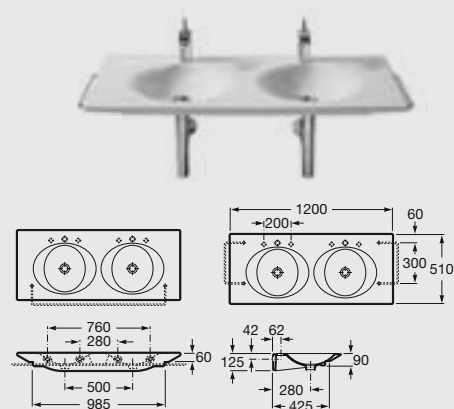
Ref. 327896..0 1200 x 510 mm

Opcional:

Ref. 840523001 Toallero lateral 300 mm

Ref. 840673001 Toallero frontal

Incluye: Juego de fijación



Kalahari

Lavabo mural

Ref. 327897..0 1000 x 510 mm

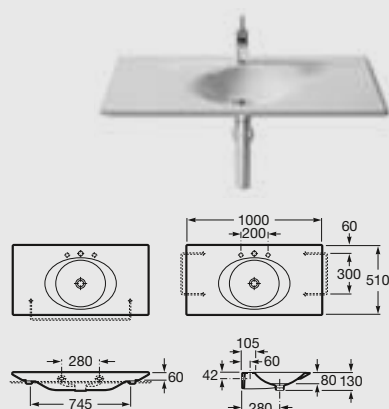
Opcional:

Ref. 840523001 Toallero lateral 300 mm

Ref. 840666001 Toallero frontal 1000 mm

Ref. 840665001 Toallero frontal 800 mm

Incluye: Juego de fijación



Kalahari

Lavabo mural

Ref. 327878..H 800 x 490 mm

Con orificio derecho practicado

Ref. 327878..0 800 x 490 mm

Solo orificios insinuados

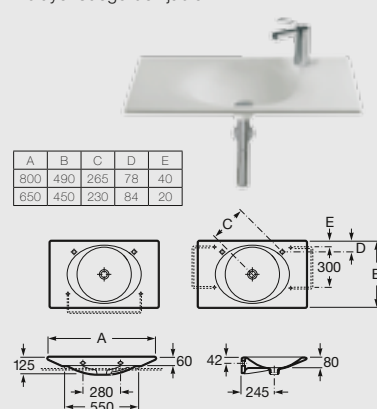
Opcional:

Ref. 840523001 Toallero lateral 300 mm

Ref. 840666001 Toallero frontal 1000 mm

Ref. 840665001 Toallero frontal 800 mm

Incluye: Juego de fijación



Dama

Lavabo mural o con pedestal o semipedestal

Ref. 327780..0 1000 x 460 mm

Ref. 327781..0 850 x 460 mm

Ref. 327782..0 700 x 460 mm

Ref. 327783..0 650 x 460 mm

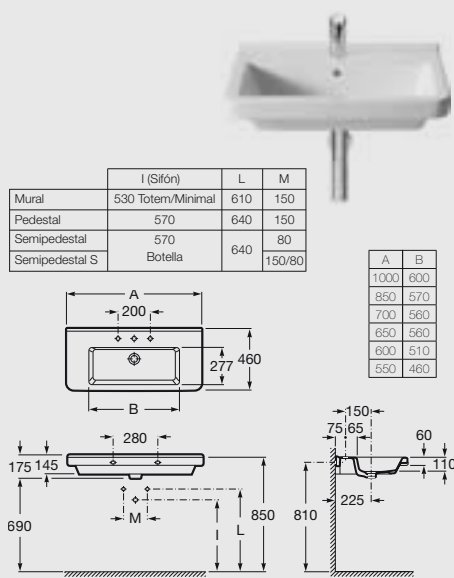
Ref. 327784..0 600 x 460 mm

Ref. 327786..0 550 x 460 mm

Incluye: Juego de fijación

Ref. 337470..0 Pedestal

Ref. 337471..0 Semipedestal



Dama

Lavabo mural o con semipedestal Compact

Ref. 327785..0 600 x 320 mm

Ref. 327787..0 550 x 320 mm

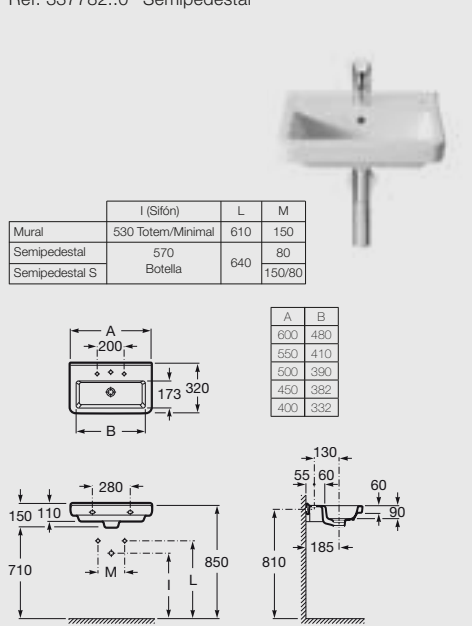
Ref. 327788..0 500 x 320 mm

Ref. 327789..0 450 x 320 mm

Ref. 32778A..0 400 x 320 mm

Incluye: Juego de fijación

Ref. 337782..0 Semipedestal

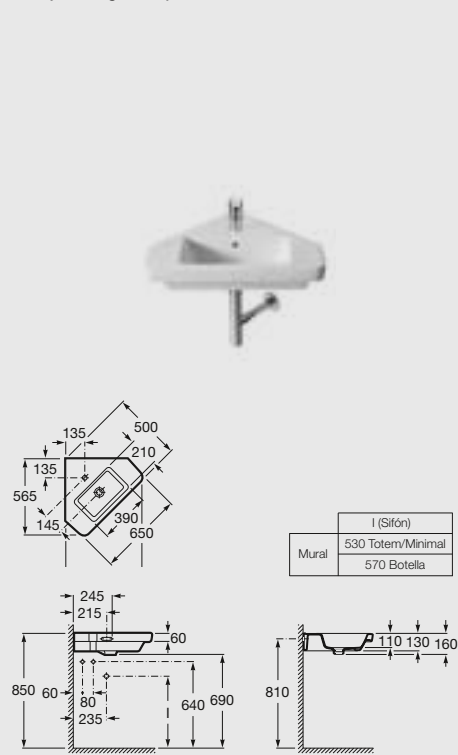


Dama

Lavabo angular

Ref. 32778C..0 650 x 465 mm

Incluye: Juego de fijación



D 1 Zona Lavabos

D 1 1 Lavabos

Murales

Hall

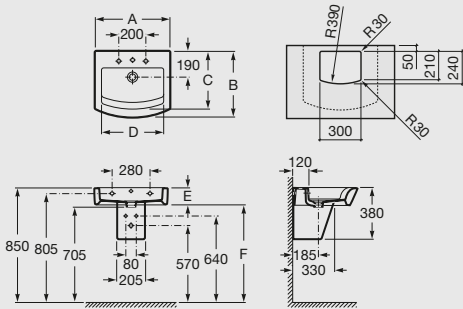
Lavabo para semipedestal

Ref. 32762G..0 750 x 495 x 135 mm
 Ref. 32762G..0 650 x 495 x 135 mm*
 Ref. 327881..0 550 x 485 x 140 mm
 Ref. 337621..0 Semipedestal
 Ref. 840597001 Toallero 200 mm

*Admite toallero en ambos lados



A	B	C	D	E	F
750	495	400	670	135	715
650	495	400	560	135	715
550	485	380	450	140	710

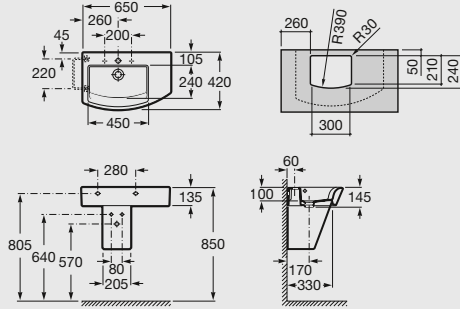


Hall

Lavabo para semipedestal

Ref. 327620..0 650 x 420 x 135 mm*
 Incluye: Juego de fijación
 Ref. 327621..0 Semipedestal
 Ref. 840597001 Toallero 220 mm

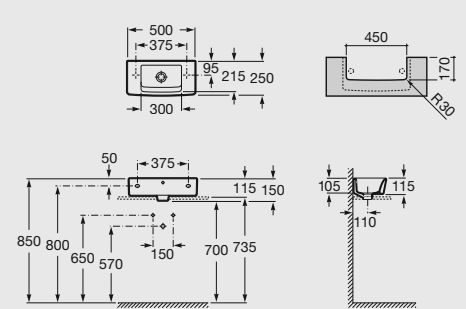
*Adaptable toallero sólo en el lado largo



Hall

Lavamanos mural

Ref. 325883..0 500 x 250 x 110 mm
 Incluye: Juego de fijación

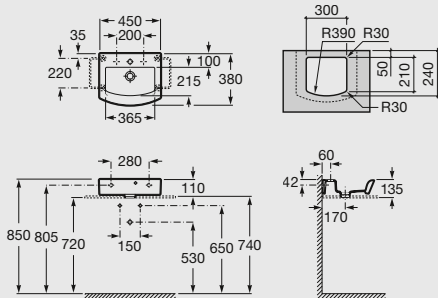


Hall

Lavamanos mural

Ref. 327624..0 450 x 385 x 110 mm*
 Ref. 840597001 Toallero 220 mm
 Incluye: Juego de fijación

*Admite toallero en ambos lados



Hall

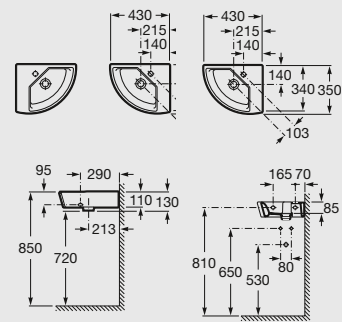
Lavamanos angular

Longitud: 350 x 430 mm
 Ref. 327622..0 Derecho
 Ref. 327623..0 Izquierdo
 Ref. 840628001 Toallero 458 mm



Izquierda

Derecha

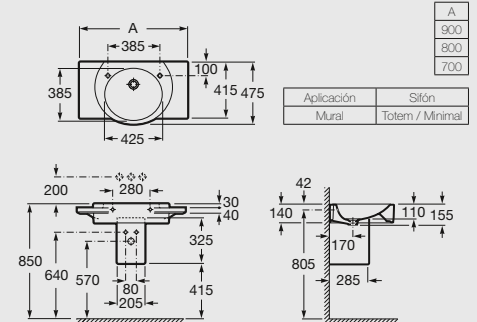


Happening

Lavabo para semipedestal

Ref. 327565..0 800 x 475 mm*
 Ref. 337662..0 Semipedestal con juego de fijación
 Incluye: Juego de fijación

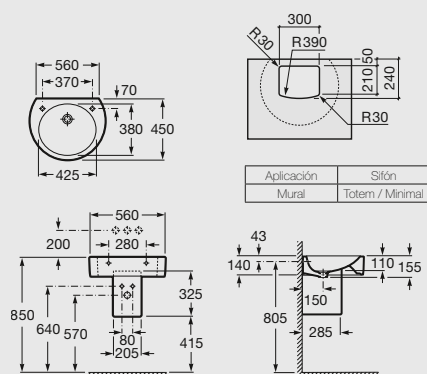
*Con semipedestal no admite desagüe automático



Murales

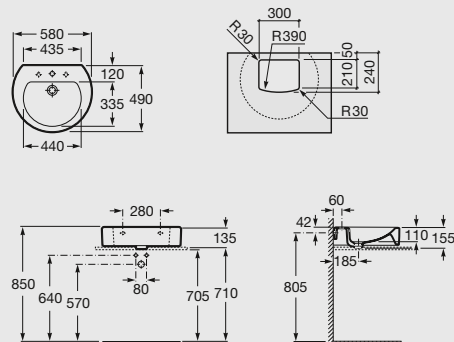
Happening
Lavabo mural

Ref. 327565..0 560 x 490 mm
Ref. 337662..0 Semipedestal con juego de fijación
Incluye: Juego de fijación



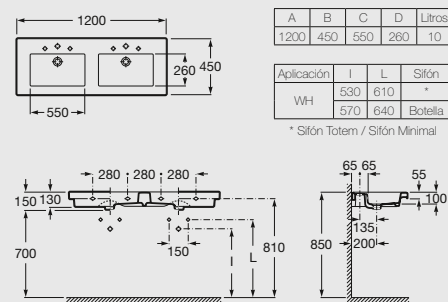
Happening
Lavabo mural

Ref. 327565..0 560 x 450 mm
Ref. 337662..0 Semipedestal con juego de fijación
Incluye: Juego de fijación



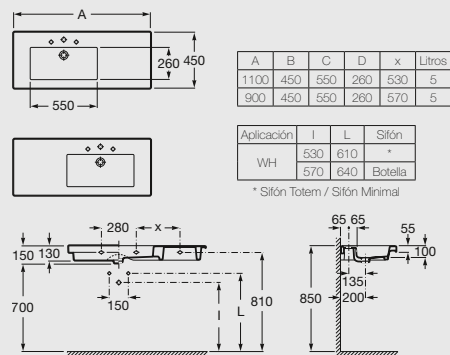
Prisma
Lavabo mural

Ref. 000000..0 1200 x 450 mm
Incluye: Juego de fijación



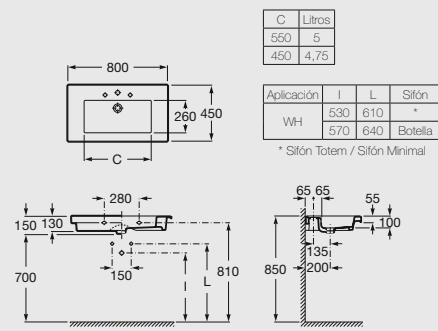
Prisma
Lavabo mural

Ref. 000000..0 1100 x 450 mm. Derecha
Ref. 000000..0 1100 x 450 mm. Izquierda
Ref. 000000..0 900 x 450 mm. Derecha
Ref. 000000..0 900 x 450 mm. Izquierda
Incluye: Juego de fijación



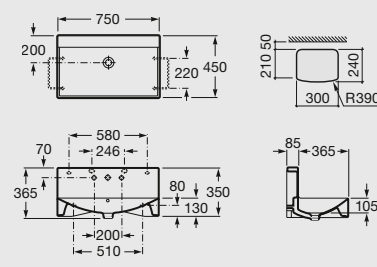
Prisma
Lavabo mural

Ref. 000000..0 800 x 450 mm
Ref. 000000..0 600 x 450 mm
Incluye: Juego de fijación



Diverta
Lavabo mural con respaldo

Ref. 327112..0 750 x 450 x 350 mm
Ref. 840597001 Toallero 220 mm
Incluye: Juego de fijación



D 1 Zona Lavabos

D 1 1 Lavabos

Sobre encimera

Hall

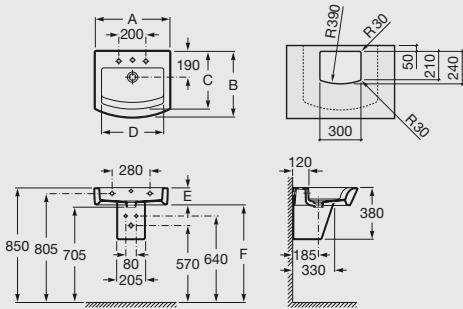
Lavabo de sobre encimera

Ref. 32762G..0 750 x 495 x 135 mm*
 Ref. 32762J..0 650 x 495 x 135 mm*
 Ref. 327881..0 550 x 485 x 140 mm
 Ref. 337621..0 Semipedestal
 Ref. 840597001 Toallero 200 mm

*Admite toallero en ambos lados



A	B	C	D	E	F
750	495	400	670	135	715
650	495	400	560	135	715
550	485	380	450	140	710

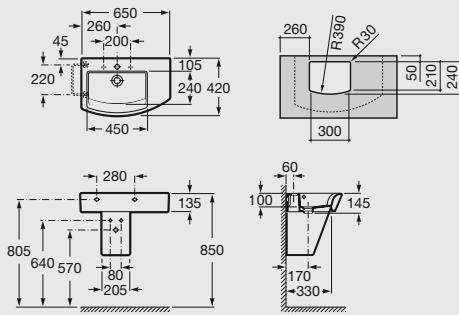


Hall

Lavabo de sobre encimera

Ref. 327620..0 650 x 420 x 135 mm*
 Incluye: Juego de fijación
 Ref. 327621..0 Semipedestal
 Ref. 840597001 Toallero 220 mm

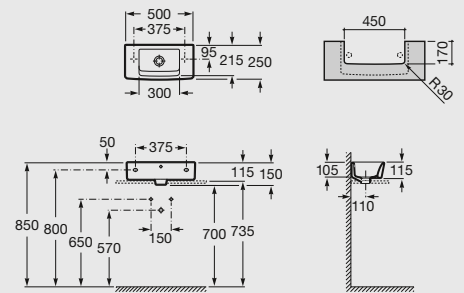
*Adaptable toallero sólo en el lado largo



Hall

Lavamanos de sobre encimera

Ref. 325883..0 500 x 250 x 110 mm
 Incluye: Juego de fijación

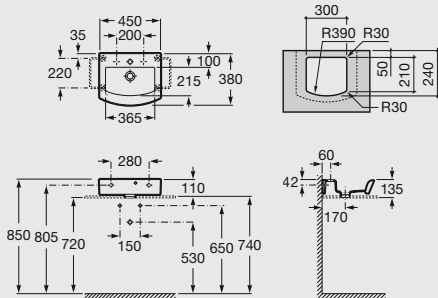


Lavamanos de sobre encimera

Ref. 327624..0 450 x 385 x 110 mm*
 Ref. 840597001 Toallero 220 mm

Incluye: Juego de fijación

*Admite toallero en ambos lados

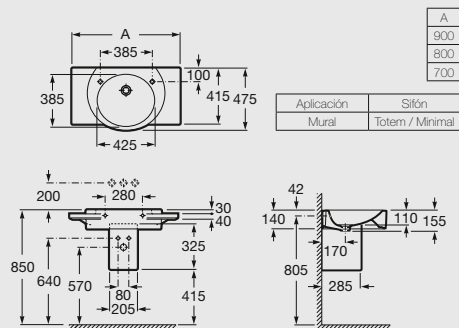


Happening

Lavabo de sobre encimera

Ref. 327565..0 800 x 475 mm*
 Ref. 337662..0 Semipedestal con juego de fijación
 Incluye: Juego de fijación

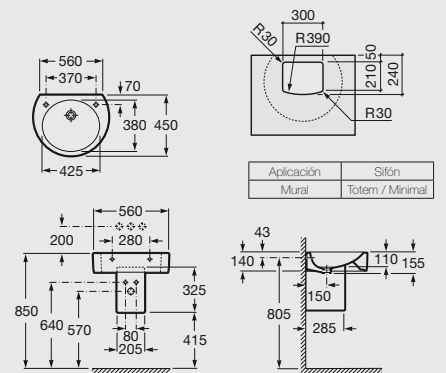
*Con semipedestal no admite desagüe automático



Happening

Lavabo de sobre encimera

Ref. 327565..0 580 x 490 mm
 Ref. 337662..0 Semipedestal con juego de fijación
 Incluye: Juego de fijación

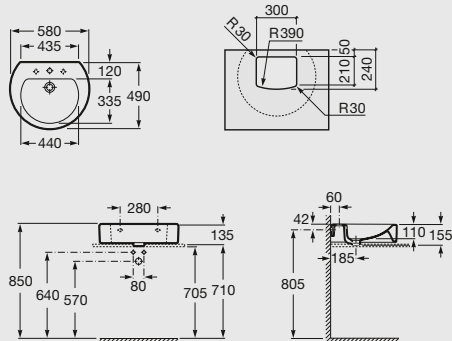


Sobre encimera

Happening

Lavabo de sobre encimera

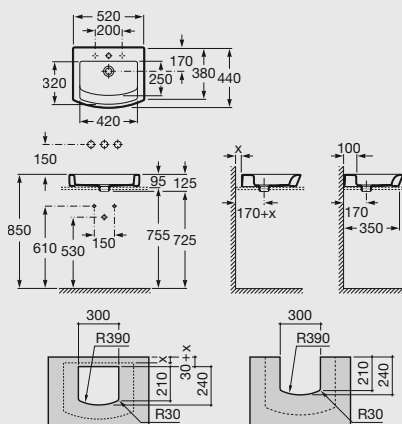
Ref. 327565..0 560 x 450 mm
 Ref. 337662..0 Semipedestal con juego de fijación
 Incluye: Juego de fijación



Hall

Lavabo de sobre encimera

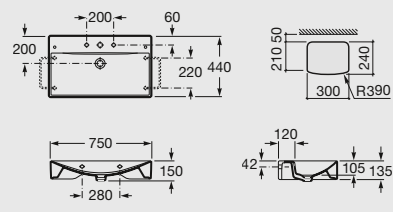
Longitud: 520 x 440 x 95 mm
 Ref. 327882..0 Con orificios insinuados
 Ref. 327882..H Con orificio central practicado



Diverta

Lavabo de sobre encimera

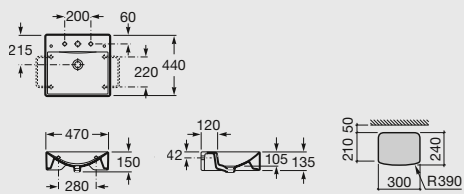
Ref. 327110..0 600 x 440 mm
 Esmaltado 4 caras



Diverta

Lavabo de sobre encimera

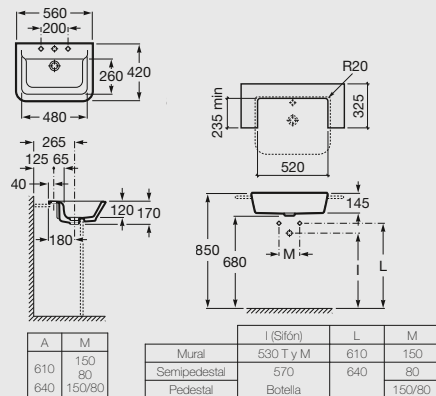
Ref. 327111..0 470 x 440 x 135 mm
 Ref. 840597001 Toallero 220 mm



The Gap

Lavabo de semiempotrar

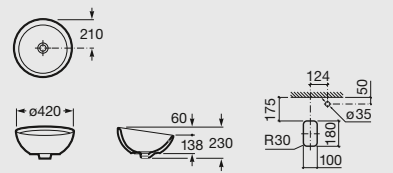
Ref. 32747S..0 560 x 400 mm
 Incluye: Juego de fijación.



Bol

Lavabo de sobre encimera

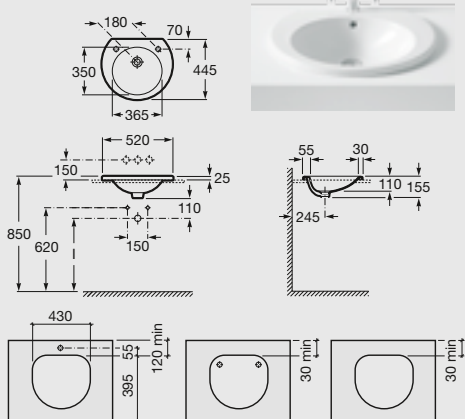
Ref. 327876..0 Ø 420 mm



Encimera

Happening
Lavabo de encimera

Ref. 327565..0 520 x 445 mm



Foro

Lavabo de encimera circular

Ref. 327872..0 Ø 400 mm¹

Ref. 327880..0 Ø 360 mm²

¹ Orificio de encastre 374 mm
² Orificio de encastre 342 mm



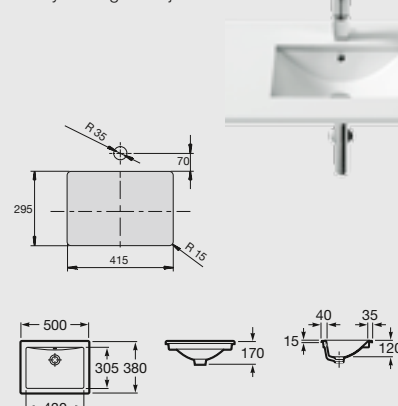
Bajo encimera

Diverta

Lavabo de bajo encimera

Ref. 327114..0 500 x 380 mm

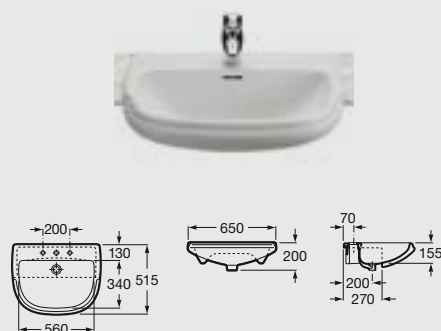
Incluye: Juego de fijación



Dama Retro

Lavabo de encimera

Ref. 325324..1 650 x 475 mm



Semiempotrar

Dama Retro

Lavabo de semiempotrar

Ref. 325326..1 650 x 515 mm

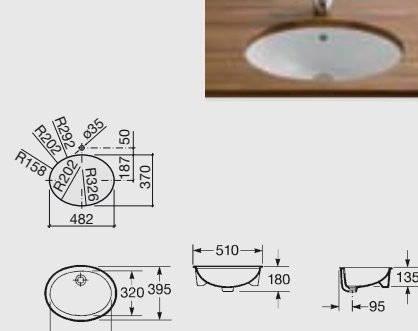


Neo Selene

Lavabo de bajo encimera

Ref. 322307..0 510 x 395 mm

Incluye: Juego de fijación

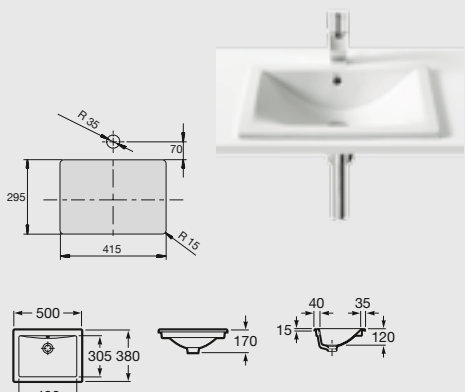


Diverta

Lavabo de encimera

Ref. 327114..0 500 x 380 mm

Esmaltado 2 caras

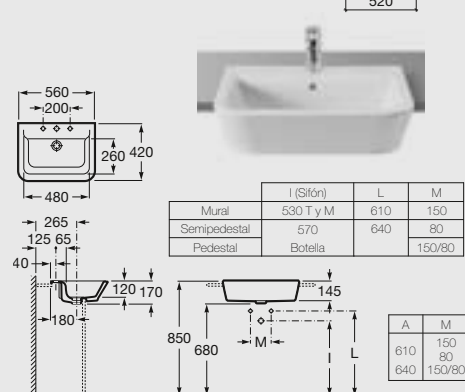


The Gap

Lavabo de semiempotrar

Ref. 32747S..0 560 x 400 mm

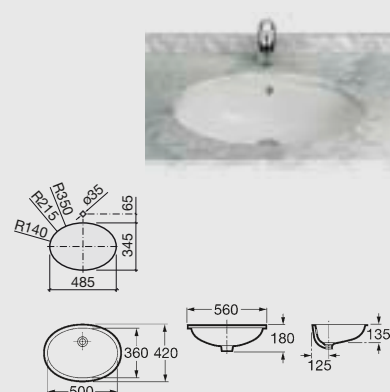
Incluye: Juego de fijación.



Berna

Lavabo de bajo encimera

Ref. 327871..1 560 x 420 mm



D 1 Zona Lavabos

D 1 2 Grifería

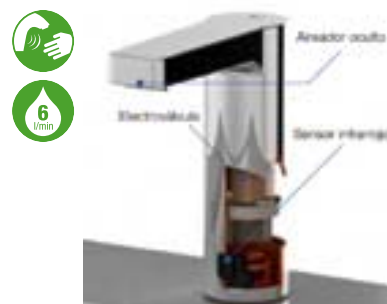


Grifería electrónica M3-E / Lavabo Meridian Handicap

La grifería de Roca está diseñada con sistemas avanzados para ahorrar agua y energía.

La electrónica se activa con detección de proximidad y garantiza que el grifo permanezca cerrado siempre que no haya cerca ningún objeto, por lo que su principal ventaja es el ahorro de agua que consigue.

La grifería temporizada deja salir el agua durante un tiempo al activar un pulsador y evita que el grifo quede abierto aunque no permite regular el caudal.



Grifería electrónica, grifería inteligente

La Grifería electrónica Roca dispone de un "Sistema inteligente" de última generación basada en el encendido/apagado automático, sin contacto. Un detector de presencia de las manos, abre y cierra la grifería instantáneamente sin desperdiciar ni una sola gota de agua.

Aporta fiabilidad, durabilidad y un ahorro de agua y energía muy importante.

La Grifería electrónica Roca limita el caudal de agua a 6 litros por minuto. Está especialmente indicada para utilizarse en espacios públicos o semipúblicos, donde su capacidad de ahorro se multiplica.

L90-E

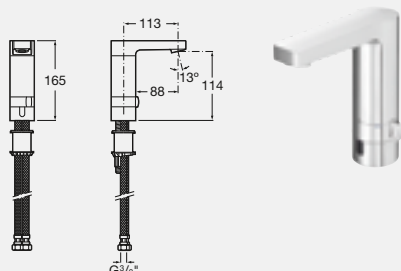


Grifería electrónica para lavabo (un agua)

Ref. 5A5601C00 Alimentación con 4 pilas alcalinas 1,5 V LRG (AA). Cromado

Ref. 5A5701C00 Alimentación con conexión a la red (230)⁽¹⁾. Cromado

⁽¹⁾ Incluye fuente de alimentación



M3-E

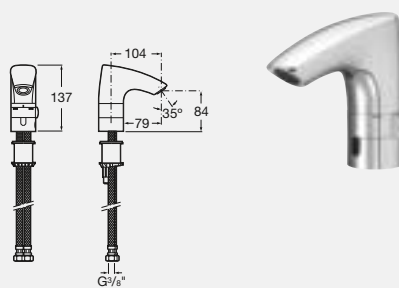


Grifería electrónica para lavabo (un agua)

Ref. 5A5602C00 Alimentación con 4 pilas alcalinas 1,5 V LRG (AA). Cromado

Ref. 5A5702C00 Alimentación con conexión a la red (230)⁽¹⁾. Cromado

⁽¹⁾ Incluye fuente de alimentación



L20-E



Grifería electrónica para lavabo (un agua)

Ref. 5A5609C00 Alimentación con 4 pilas alcalinas 1,5 V LRG (AA). Cromado

Ref. 5A5709C00 Alimentación con conexión a la red (230)⁽¹⁾. Cromado

⁽¹⁾ Incluye fuente de alimentación

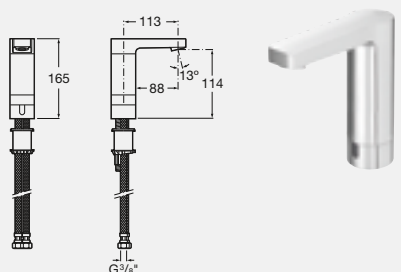


Grifería electrónica para lavabo

Ref. 5A5301C00 Alimentación con 4 pilas alcalinas 1,5 V LRG (AA). Cromado

Ref. 5A5501C00 Alimentación con conexión a la red (230)⁽¹⁾. Cromado

⁽¹⁾ Incluye fuente de alimentación

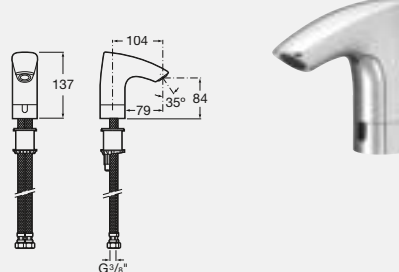


Grifería electrónica para lavabo (un agua)

Ref. 5A5302C00 Alimentación con 4 pilas alcalinas 1,5 V LRG (AA). Cromado

Ref. 5A5502C00 Alimentación con conexión a la red (230)⁽¹⁾. Cromado

⁽¹⁾ Incluye fuente de alimentación



Moai-E

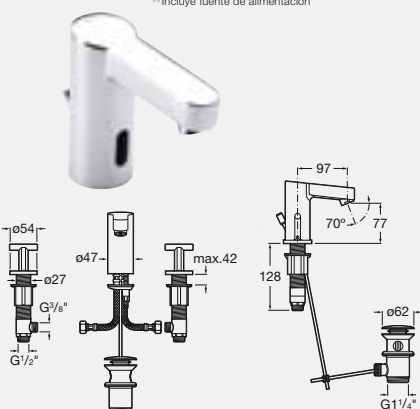


Grifería electrónica para lavabo (un agua)

Ref. 5A5346C00 Alimentación con 4 pilas alcalinas 1,5 V LRG (AA). Cromado

Ref. 5A5546C00 Alimentación con conexión a la red (230)⁽¹⁾. Cromado

⁽¹⁾ Incluye fuente de alimentación



Grifería electrónica Moai-E / Lavabo Hall

D 1 Zona Lavabos

D 1 2 Grifería

Instant



Grifo de repisa para lavabo con aireador

Ref. 5A4277C00 Con aireador. G1/2"



Sprint



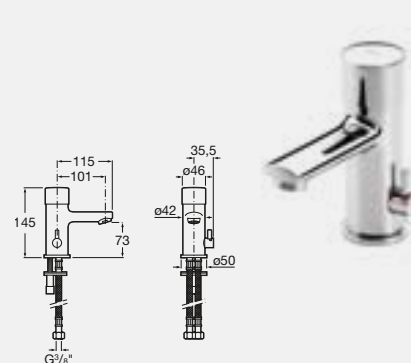
Mezclador de repisa para lavabo

Ref. 5A3217C00 Con aireador



Mezclador de repisa para lavabo

Ref. 5A4224C00 Con aireador



Grifo de pared para lavabo

Ref. 5A7877C00 Con aireador. G1/2"



Mezclador de repisa para lavabo

Ref. 5A3124C00 Con aireador



Grifo de pared para lavabo

Ref. 5A7824C00 Con aireador

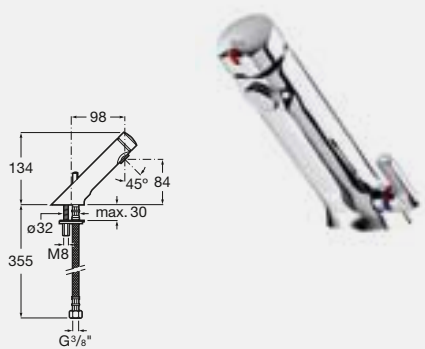


Avant



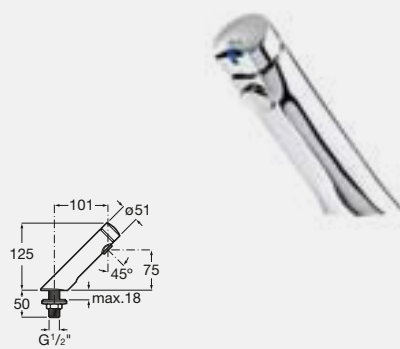
Mezclador de repisa para lavabo

Ref. 5A3179C00 Con aireador



Grifo de repisa para lavabo

Ref. 5A4279C00 Con aireador



Grifo de pared para lavabo

Ref. 5A7879C00 Con aireador



Grifería temporizada Avant / Lavabo Diverta

D 1 Zona Lavabos

D 1 3 Accesibilidad

Para las ocasiones donde el usuario necesita acceder al baño de una forma más cómoda y fácil, Roca presenta diversas propuestas.

El lavabo Access, gracias a su funcional sifón oculto, permite su uso de una manera más amable.

Las griferías mezcladoras con apertura/cierre y mezcla del agua mediante una sola manecilla de accionamiento con el codo ayudan a hacer las cosas de una forma más sencilla.



Lavabo Meridian Handicap. Grifería de lavabo Victoria Pro.

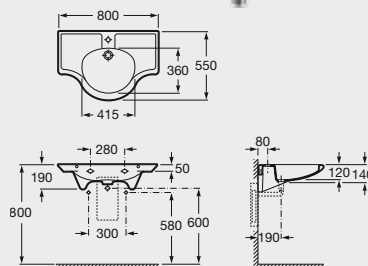
Lavabos murales



Civic

Lavabo mural

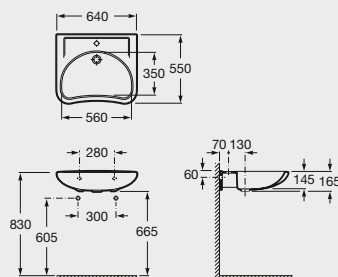
Ref. 327920000 800 x 550 mm
 Ref. 506403207 Conjunto desagüe con sifón empotrado y rebosadero
 Incluye: Juego de fijación



Access

Lavabo mural

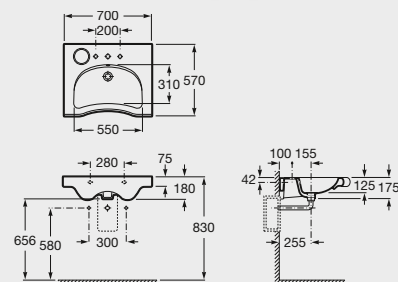
Ref. 327230000 640 x 550 mm
 Ref. 506403207 Conjunto desagüe con sifón empotrado y rebosadero
 Incluye: Juego de fijación



Meridian

Lavabo movilidad reducida

Ref. 32724H000 700 x 570 mm
 Incluye: Juego de fijación



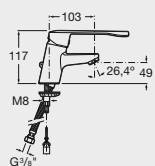
Grifería



Victoria Pro

Mezclador monomando para lavabo

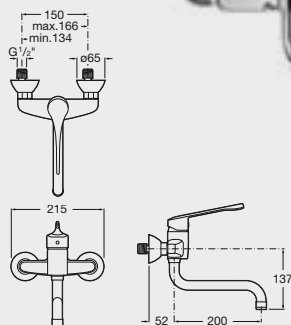
Ref. 5A3123C00 Cromado
 Incluye: Aireador y enlaces de alimentación flexibles



Victoria Pro

Mezclador monomando para lavabo con caño inferior giratorio

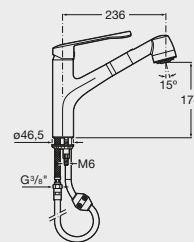
Ref. 5A7623C00 Cromado
 Incluye: Aireador y enlaces de alimentación flexibles



Victoria Pro

Mezclador monomando para lavabo y fregadero con caño giratorio y extraíble

Ref. 5A8123C00 Cromado
 Incluye: Aireador y enlaces de alimentación flexibles



D 2 Zona Inodoros

D 2 1 Inodoros y grifería

La amplia gama de inodoros de Roca permite dar respuesta a diversas necesidades.

Los inodoros adosados a la pared facilitan la limpieza y evitan la acumulación de suciedad en la parte trasera de la pieza. Son los Back to Wall.

También se puede optar por los suspendidos, si se busca aprovechar espacios y fácil limpieza, sin rincones.

Por lo que se refiere al tanque, se puede escoger entre el bajo o el empotrado.

Los asientos con tapa de caída amortiguada añaden durabilidad al inodoro y un mejor aspecto.

La grifería para inodoro, el fluxor, con su sistema de descarga deja caer el agua necesaria para la perfecta limpieza del urinario con el mínimo consumo de agua.



Inodoro suspendido Hall. Accesorios Select.

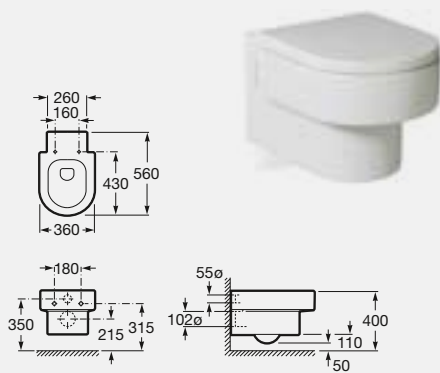
Happening



Inodoro suspendido

Longitud: 560 mm

- Ref. 346567..0 Taza suspendida
- Ref. 801562..4 Asiento y tapa lacados de caída amortiguada



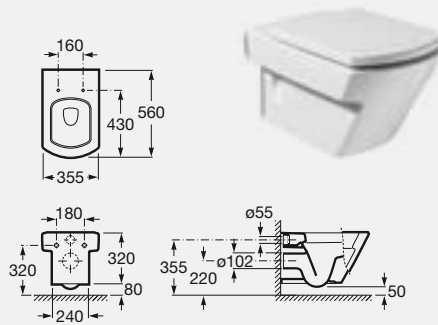
Hall



Inodoro suspendido

Longitud: 355 x 560 mm

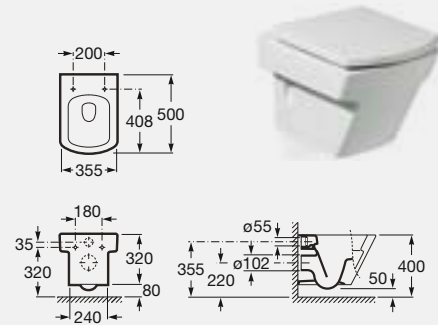
- Ref. 34662E..0 Taza suspendida
- Ref. 80162C..4 Asiento y tapa lacados de caída amortiguada
- Ref. 80162B..4 Asiento y tapa lacados con bisagras de acero inoxidable



Inodoro suspendido

Longitud: 355 x 500 mm

- Ref. 346627..0 Taza suspendida
- Ref. 801622..4 Asiento y tapa lacados de caída amortiguada
- Ref. 801620..4 Asiento y tapa lacados con bisagras de acero inoxidable



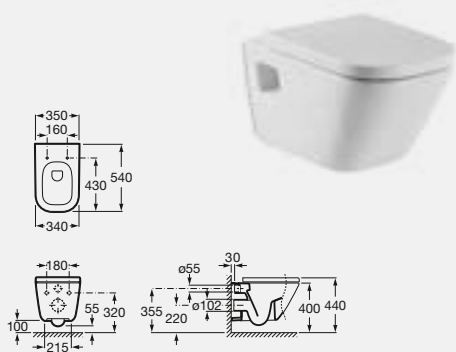
The Gap



Inodoro suspendido

Longitud: 540 mm

- Ref. 346477..0 Taza suspendida
- Ref. 801472..4 Asiento y tapa de caída amortiguada
- Ref. 801470..4 Asiento y tapa



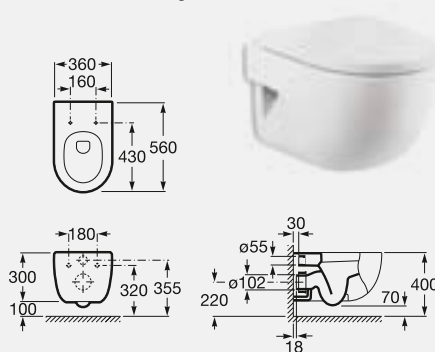
Meridian



Inodoro suspendido

Longitud: 560 mm

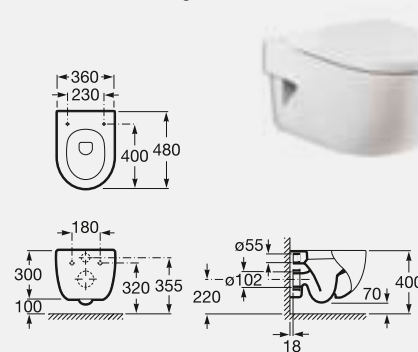
- Ref. 346247..0 Taza mural
- Ref. 8012A2..4 Asiento y tapa lacados, de caída amortiguada
- Ref. 8012A0..4 Asiento y tapa lacados, con bisagras de acero inoxidable



Inodoro suspendido compacto

Longitud: 480 mm

- Ref. 346248..0 Taza mural
- Ref. 8012AC..4 Asiento y tapa lacados, de caída amortiguada
- Ref. 8012AB..4 Asiento y tapa lacados, con bisagras de acero inoxidable



Fluxores para inodoro



Gem

Fluxor exterior para inodoro

Tubo de descarga curvo de 1"

Ref. 506900610



Aqualine

Fluxor exterior para inodoro

Tubería de alimentación de 1" y tubo de descarga curvo

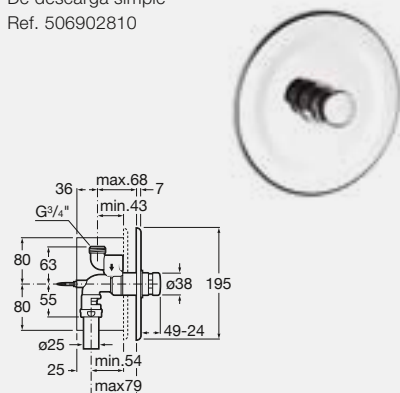
Ref. 506902110



Fluxor de empotrar para inodoro

De descarga simple

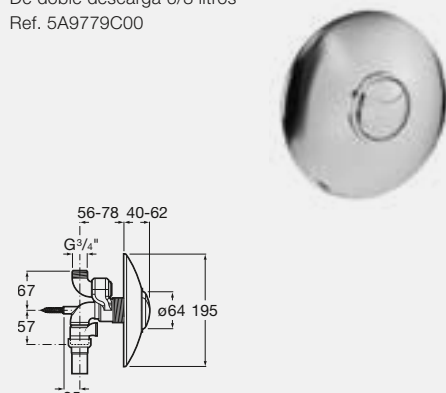
Ref. 506902810



Fluxor de empotrar para inodoro

De doble descarga 6/3 litros

Ref. 5A9779C00



D 2 Zona Inodoros

D 2 2 Sistemas de instalación

Los sistemas de instalación Roca ofrecen la posibilidad de instalar una sólida estructura de sujeción a la pared de los inodoros y bidés suspendidos.

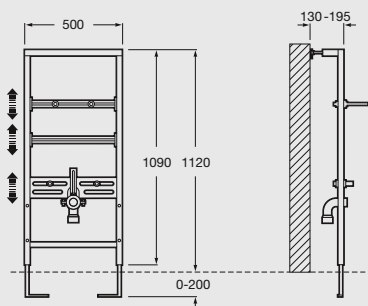
El tanque empotrable de los inodoros tiene tan sólo 8 cm y dispone de un mecanismo de doble descarga, ideal para reducir el consumo de agua.

Más información en www.ris.roca.com

Sistemas de instalación Duplo

Duplo Lavabo

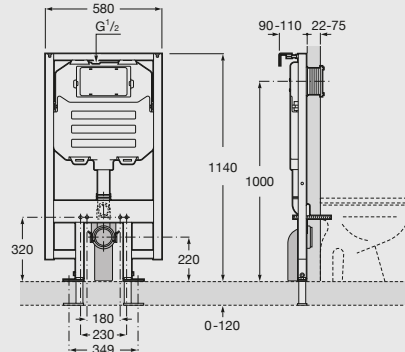
Sistema de instalación para lavabo
Ref. 890093000 Con accesorios de instalación



Duplo WC Compact

Sistema de instalación para inodoro suspendido
Ref. 890080000

Incluye: Con tanque compacto de 8 cm de doble descarga 4,5/3 litros y accesorios de instalación. Codo de evacuación 90°. Bastidor con fijación al suelo

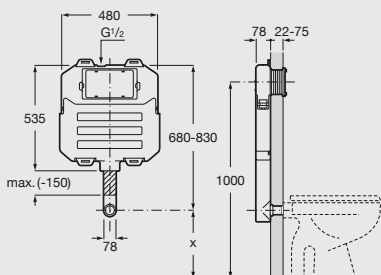


4,5L 3L

Duplo Tank Compact

Tanque empotrable para inodoro de tanque alto
Ref. 890080200

Incluye: Tanque compacto de 8 cm con mecanismo de doble descarga 4,5/3 litros, tubo y manguito con enchufe de unión



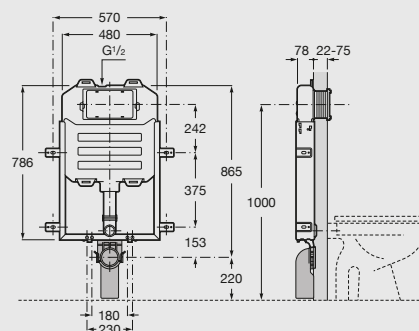
4,5L 3L

Duplo WC Compact

Tanque para inodoro suspendido

Ref. 890080100

Incluye: Tanque compacto de 8 cm de doble descarga 4,5/3 litros y enchufe de unión



4,5L 3L

Sistemas de instalación Duplo

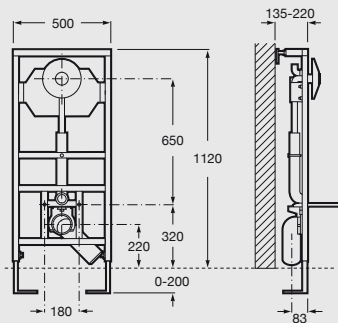
Duplo Freestanding

Sistema de instalación para inodoro suspendido
 Ref. 890090700
 Incluye: Cisterna de doble descarga de 6/3 litros y accesorios de instalación. Bastidor autoportante



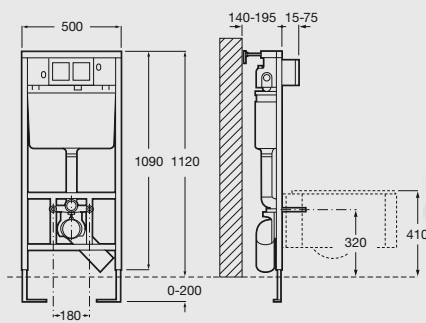
Duplo WC Fluxor

Fluxor para tanques empotrados
 Ref. 890092100



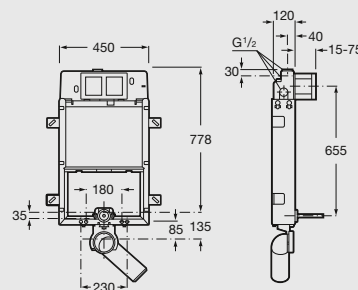
Duplo WC

Sistema de instalación para inodoro suspendido
 Ref. 526901410 Con accesorios de instalación
 Incluye: Fluxor de empotrar de instalación



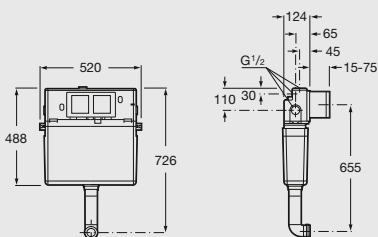
Basic WC

Tanque para inodoro suspendido
 Ref. 890090100
 Incluye: Tanque de doble descarga 6/3 litros y enchufe de unión



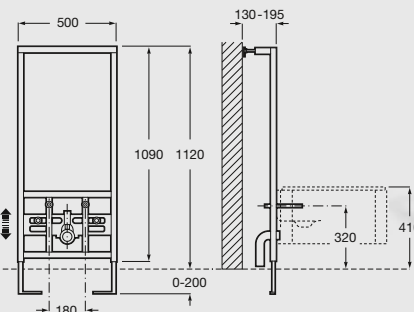
Basic Tank

Tanque empotrable para inodoro de tanque alto
 Ref. 890090200
 Incluye: Tanque con mecanismo de doble descarga 6/3 litros, tubo y manguito con enchufe de unión



Duplo Bidé

Sistema de instalación para bidé suspendido
 Ref. 890090100
 Incluye: Accesorios de instalación



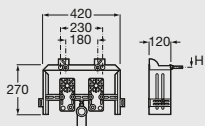
D 2 Zona Inodoros

D 2 2 Sistemas de instalación

Duplo

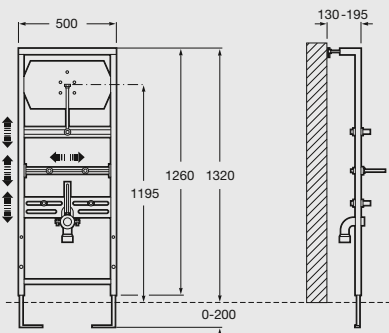
Basic Bidé

Sistema de instalación para bidé suspendido
Ref. 890091100
Incluye: Accesorios de instalación



Duplo Urinario

Sistema de instalación para urinario
Ref. 890094000
Incluye: Accesorios de instalación



PL1

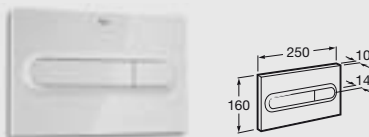
PL1 Single Blanca

Placa de accionamiento
Ref. 890092100



PL1 Dual Blanca

Placa de accionamiento
Ref. 890095000



PL1 Cromada Brillante

Placa de accionamiento
Ref. 890095001



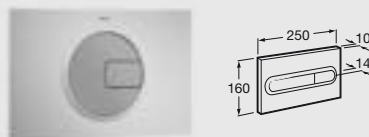
PL1 Cromada Mate

Placa de accionamiento
Ref. 890095002



PL1 Dual

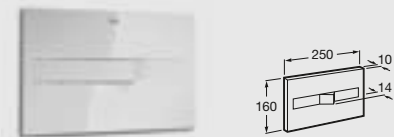
Placa blanca y pulsadores cromado-mate
Ref. 890095002



PL2

PL2 Single Blanca

Placa de accionamiento
Ref. 890096100



PL2 Dual Blanca

Placa de accionamiento
Ref. 890096000



PL2 Dual Cromada Brillante

Placa de accionamiento
Ref. 890096001



PL2 Dual Cromada Mate

Placa de accionamiento
Ref. 890096002



PL2 Dual Combi

Placa blanca y pulsadores cromado-mate
Ref. 890096005



PL3



PL3

Placa de accionamiento antivandálica
Ref. 890097104 Acero inoxidable



PL3 Dual

Placa de accionamiento antivandálica
Ref. 890097004 Acero inoxidable



PL3 Dual Electrónica

Placa de accionamiento antivandálica
Ref. 890097200 Acero inoxidable



PL4

PL4 Dual Blanca

Placa de accionamiento
Ref. 890098000



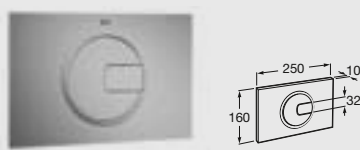
PL4 Dual Cromada

Placa de accionamiento
Ref. 890098001



PL4 Dual Lacada gris

Placa de accionamiento
Ref. 890098002



PL4 Dual Combi

Placa de accionamiento
Ref. 890098005



PL6

PL6 Dual Blanca

Placa de accionamiento
Ref. 890085000



PL6 Dual Cromada

Placa de accionamiento
Ref. 890085001



PL6 Dual Lacada gris

Placa de accionamiento
Ref. 890085002



PL6 Dual Combi

Placa de accionamiento
Ref. 890085005



D 2 Zona Inodoros

D 2 3 Accesibilidad

Inodoros

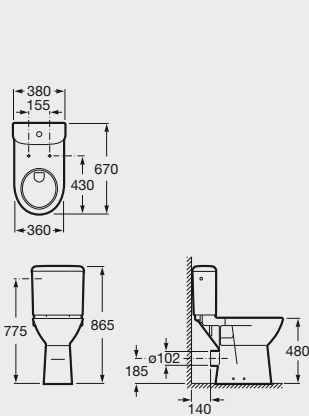


Access

Inodoro Handicap de tanque bajo

Longitud: 670 mm

- Ref. 342236000 Taza para tanque bajo de salida horizontal. Altura: 480 (sin asiento)
- Ref. 342237000 Taza para tanque bajo de salida vertical. Altura: 430 (sin asiento)
- Ref. 341230000 Tanque completo de alimentación lateral con juego de mecanismos de doble descarga 6/3 litros
- Ref. 341231000 Tanque completo de alimentación inferior con juego de mecanismos de doble descarga 6/3 litros
- Ref. 801230004 Asiento can aro abierto y tapa con bisagras de acero inoxidable
- Ref. 8012A0004 Asiento con aro cerrado y tapa con bisagras de acero inoxidable
- Ref. 80123D004 Aro con bisagras de acero inoxidable

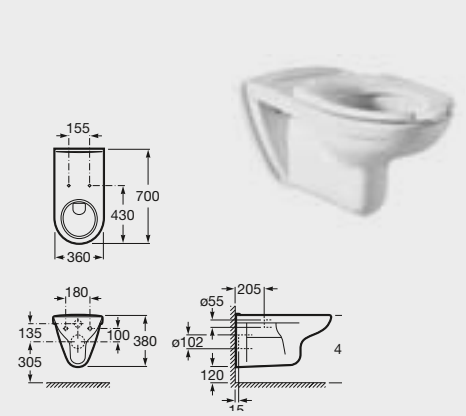


Access

Inodoro Handicap de tanque bajo

Longitud: 700 mm

- Ref. 346237000 Taza suspendida
- Ref. 801230004 Asiento can aro abierto y tapa con bisagras de acero inoxidable
- Ref. 8012A0004 Asiento con aro cerrado y tapa con bisagras de acero inoxidable
- Ref. 80123D004 Aro con bisagras de acero inoxidable

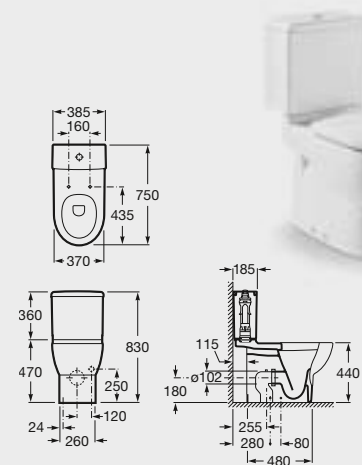


Meridian Handicap

Inodoro de tanque bajo

Longitud: 750 mm

- Ref. 34224H..0 Taza de salida dual. Incluye: Juego de fijación
- Ref. 34124H..0 Tanque completo con juego de mecanismos de doble descarga 4,5/3 litros
- Ref. 801230004 Asiento y tapa con bisagras de acero inoxidable
- Ref. 80123D004 Aro con bisagras de acero inoxidable



Civic

Inodoro de tanque bajo

Longitud: 715 mm / Altura especial: 480 mm

- Ref. 342927000 ⁽¹⁾ Taza de salida dual. Incluye: Juego de fijación
- Ref. 341927000 Tanque completo con juego de mecanismos de doble descarga 6/3 litros
- Ref. 801922004 Asiento y tapa con bisagras de caída amortiguada



Inodoro Infantil



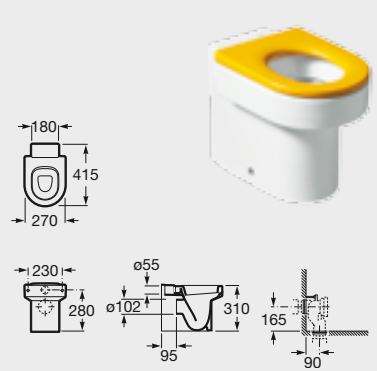
Happening

Inodoro baby de tanque alto o empotrable

Longitud: 415 mm Altura: 310 mm

- Ref. 347115000 ⁽¹⁾ Taza baby para tanque alto, tanque empotrable o fluxor y salida dual. Incluye: Juego de fijación
- Ref. 801116..4 ⁽²⁾ Asiento de elastómero con bisagras de poliamida

⁽¹⁾ Adosada a pared ⁽²⁾ En Blanco 00 o Amarillo 71



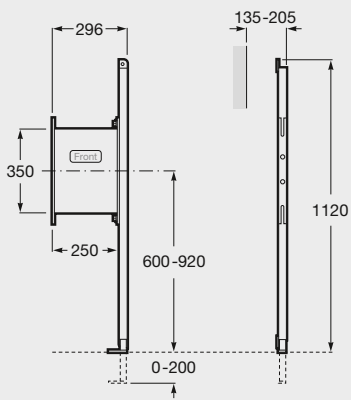
Sistemas de instalación Duplo



Duplo Handicapped

Ref. 890090600

Bastidor para fijación de barra de apoyo.
Instalación derecha/izquierda.



Hotel's 2.0

Asa abatible

Ref. 816400001



Superinox Family



Asa abatible

Ref. 81585300Y 750 mm



Victoria



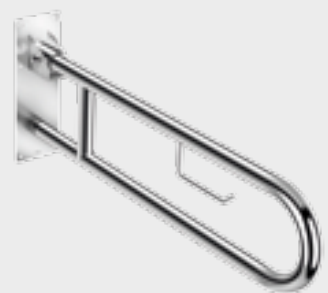
Asa abatible

Ref. 816675001 750 mm



Asa abatible con portarrollo

Ref. 816676001 750 mm



D 3 Zona Urinarios

D 3 1 Urinarios y Grifería

Son ideales si se busca ocupar el mínimo espacio, la máxima durabilidad y un mantenimiento duradero.

Resultan muy fáciles de limpiar y la gran calidad de los materiales aseguran un prolongado rendimiento.

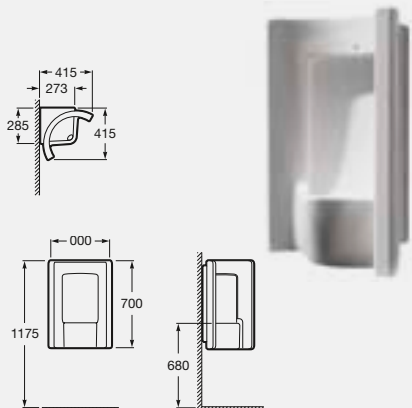
Si se busca la opción más sostenible, se puede optar por los modelos con tecnología Waterless, que funcionan sin agua ni energía.



Site

Site

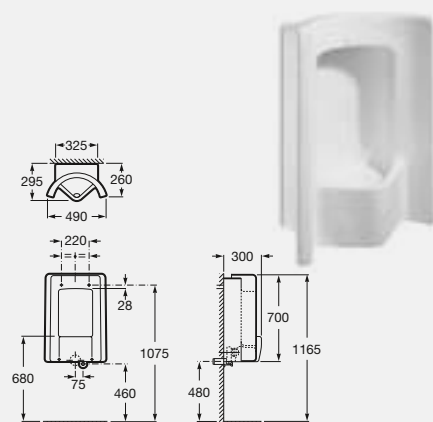
Ref. 359601000 Urinario de alimentación posterior con sifón, flexible, codo y conector. Incluye: Juego de fijación



Site frontal

Site frontal

Ref. 359605..0 Urinario de alimentación posterior
Ref. 359607..0 Urinario de alimentación superior

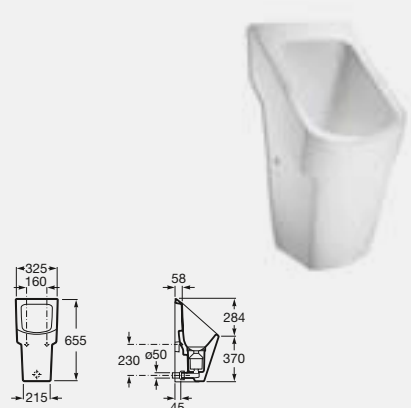


Hall Waterless



Hall Waterless

Ref. 353621000 Incluye conector de desagüe y cartucho Waterless
Ref. 892206000 Cartucho recambio

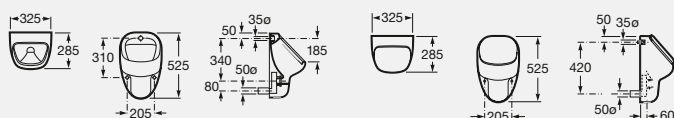


Urinet

Urinet

- Ref. 359093..5 Urinario de alimentación posterior (empotrada). Admite soporte Duplo. Sin tapa
- Ref. 359097..0 Urinario de alimentación posterior (empotrada) doméstico con tapa, sifón, codo, manguito y enchufe de unión
- Ref. 359097..0 Urinario de alimentación posterior (empotrada) doméstico con tapa, sifón, codo, manguito y enchufe de unión. Incluye: Juego de fijación
- Ref. 506402110 Sifón salida horizontal⁽¹⁾
- Ref. 506500214 Codo urinario 50 ø con junta de goma
- Ref. 822084000 Juego de fijación frontal
- Ref. 525551403 Manguito 1/2" con enchufe⁽¹⁾

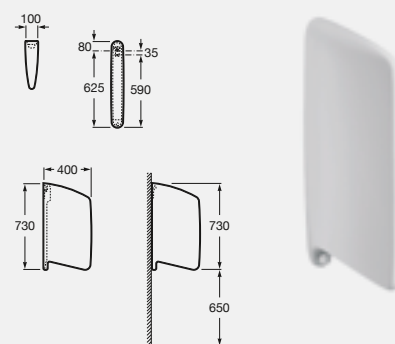
⁽¹⁾ Accesorios necesarios en instalación con soporte Duplo



Wing

Wing

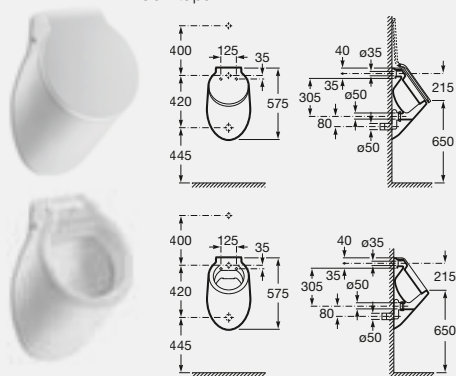
- Longitud: 730 x 400 mm
- Ref. 387090000 Separador urinario Wing
- Ref. 387090000 Juego de fijación Separador urinario Wing



Spun

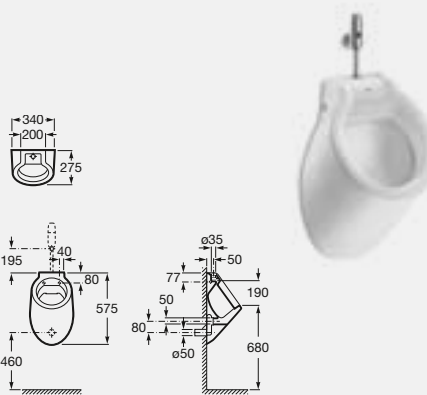
Spun

- Ref. 353147000 Urinario de alimentación posterior. Sin tapa
- Ref. 353148000 Urinario de alimentación posterior. Con tapa



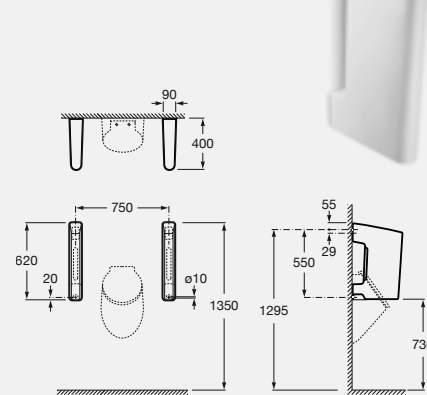
Spun

- Ref. 353147000 Urinario de alimentación superior. Sin tapa



Spun

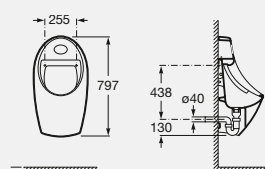
- Longitud: 730 x 400 mm
- Ref. 387091000 Separador urinario



Euret

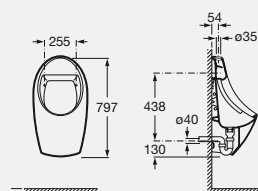
Euret

- Ref. 387091000 Urinario electrónico alimentación con 4 pilas alcalinas 1,5 V LRG (AA).



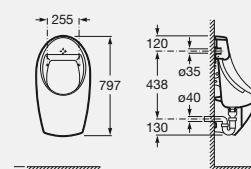
Euret

- Ref. 35945M000 Urinario electrónico alimentación con conexión a la red 230 V



Euret

- Ref. 35945F000 De alimentación posterior
- Ref. 35945H000 De alimentación superior



D 3 Zona Urinarios

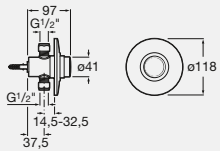
D 3 1 Urinarios y Grifería

Sprint



Grifo de paso recto empotrable para urinario

Ref. 5A9024C00 Para urinario. Con rosetón

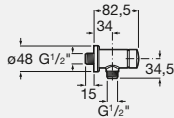


Avant



Grifo de paso angular exterior para urinario

Ref. 5A9224C00

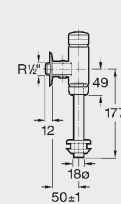


Aqualine



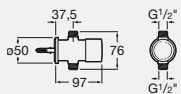
Fluxor para urinario

Fluxor de 1/2" para urinario
Ref. 506902010



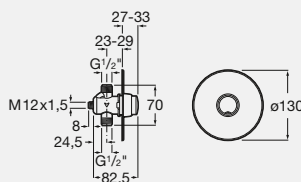
Grifo de paso angular exterior para urinario

Ref. 5A9224C00 Para urinario



Grifo de paso recto empotrable para urinario

Ref. 5A9079C00





Grifería temporizada Avant / Urinario y Separador Spun

D 4 Zona Duchas

D 4 1 Platos de ducha

Los platos de ducha tan habituales en vestuarios o habitaciones de hospital son la máxima expresión de las últimas tendencias en creación de espacios de baño: diseño, funcionalidad, adaptabilidad, estética y confort.

Están fabricados con un material muy resistente y de larga duración, y se pueden instalar enrasados con el pavimento o sobre él.

La colección Terran ofrece la posibilidad de corte a medida, acoplándose así perfectamente en cualquier espacio.

El desagüe de gran caudal asegura una rápida y correcta evacuación del agua durante la ducha.



Plato de ducha Terran

Terran



Platos de ducha

Plato de ducha de Stonex, con superficie texturizada antideslizante, extraplano y con desagüe de gran caudal.

Medidas Standard

Terran (sin marco)

Ref. P10170838401..0	1800 x 900 x 31 mm
Ref. P10164038401..0	1600 x 900 x 31 mm
Ref. P10157838401..0	1400 x 900 x 31 mm
Ref. P1014B038401..0	1200 x 900 x 28 mm
Ref. P1013E838401..0	1000 x 900 x 26 mm

Ref. P10170832001..0	1800 x 800 x 31 mm
Ref. P10164032001..0	1600 x 800 x 31 mm
Ref. P10157832001..0	1400 x 800 x 31 mm
Ref. P1014B032001..0	1200 x 800 x 28 mm
Ref. P1013E832001..0	1000 x 800 x 26 mm

Ref. P1017082BC01..0	1800 x 700 x 31 mm
Ref. P1016402BC01..0	1600 x 700 x 31 mm
Ref. P1015782BC01..0	1400 x 700 x 31 mm
Ref. P1014B02BC01..0	1200 x 700 x 28 mm
Ref. P1013E82BC01..0	1000 x 700 x 26 mm

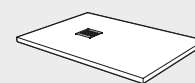
Terran (con marco)

Ref. P10270838441..0	1800 x 900 x 41 mm
Ref. P10264038441..0	1600 x 900 x 41 mm
Ref. P10257838441..0	1400 x 900 x 41 mm
Ref. P1024B038441..0	1200 x 900 x 38 mm
Ref. P1023E838441..0	1000 x 900 x 36 mm

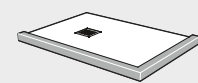
Ref. P10270832041..0	1800 x 800 x 41 mm
Ref. P10264032041..0	1600 x 800 x 41 mm
Ref. P10257832041..0	1400 x 800 x 41 mm
Ref. P1024B032041..0	1200 x 800 x 38 mm
Ref. P1023E832041..0	1000 x 800 x 36 mm

Ref. P1027082BC41..0	1800 x 700 x 41 mm
Ref. P1026402BC41..0	1600 x 700 x 41 mm
Ref. P1025782BC41..0	1400 x 700 x 41 mm
Ref. P1024B02BC41..0	1200 x 700 x 38 mm
Ref. P1023E82BC41..0	1000 x 700 x 36 mm

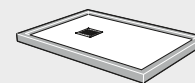
Sin marco



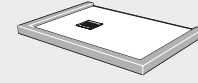
Con marco, rincón



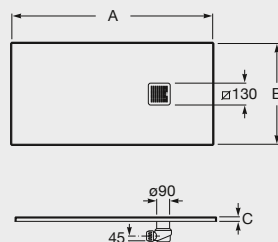
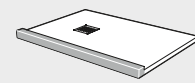
Con marco



Con marco, adyacente a pared



Con marco, nicho



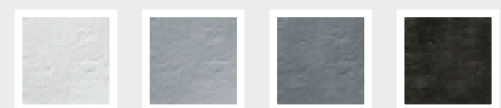
Plato de ducha sin marco

A	B	C
1000	700, 800, 900	26
1200	700, 800, 900	28
1400	700, 800, 900	31
1600	700, 800, 900	31
1800	700, 800, 900	31

Plato de ducha con marco

A	B	B
1000	700, 800, 900	36
1200	700, 800, 900	38
1400	700, 800, 900	41
1600	700, 800, 900	41
1800	700, 800, 900	41

Acabados Texturizados

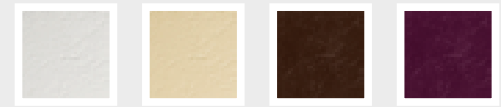


10 Blanco

30 Cemento

20 Pizarra

40 Negro



09 Blanco Roto

50 Crema

60 Chocolate

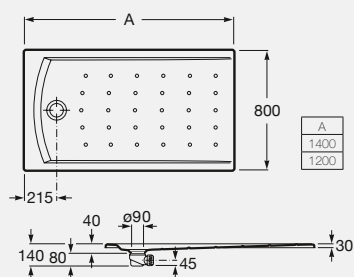
70 Uva

Hall



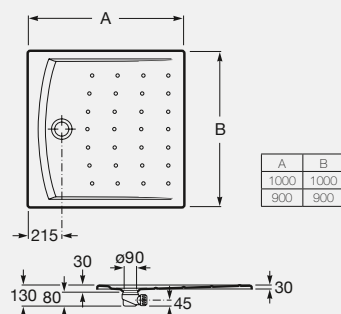
Plato de ducha Acrílico

Extraplano y con fondo antideslizante
 Ref. 276075..0 1400 x 800 mm
 Ref. 276076..0 1200 x 800 mm
 Incluye: Juego de desagüe



Plato de ducha Acrílico

Extraplano y con fondo antideslizante
 Ref. 276077..0 1000 x 1000 mm
 Ref. 276078..0 900 x 900 mm
 Incluye: Juego de desagüe

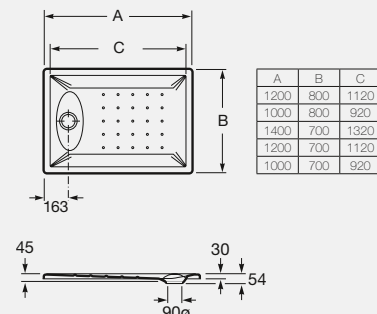


Opening



Plato de ducha Acrílico

Extraplano
 Ref. 276011..0 1200 x 800 mm
 Ref. 276040..0 1000 x 800 mm
 Ref. 276042..0 1400 x 700 mm
 Ref. 276041..0 1200 x 700 mm
 Ref. 275793..0 1000 x 700 mm
 Incluye: Juego de desagüe



Plato de ducha Hall



Plato de ducha Opening

D 4 Zona Duchas

D 4 2 Mamparas de ducha

La variedad de soluciones y combinaciones es tan amplia que, para cualquier proyecto, Roca tiene una propuesta que se adapta perfectamente.

Practicidad, accesibilidad y amplitud se conjugan en nuevas soluciones especialmente diseñadas para vestuarios o habitaciones de hospital.

Para los que quieren acceder de la forma más cómoda, la propuesta es Walk-in, aunque hay que valorar las de puertas correderas, batientes o con el lateral fijo.



Mampara Easy DF / Plato de ducha Easy STV / Columna de ducha Victoria-T

Easy



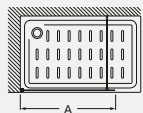
DF Walk-in

Lateral separador ducha 1 fijo con perfil y tirante a pared contraria

Altura: 1950 mm

Medidas:

- 600 - 800
- 801 - 1000
- 1001 - 1200



A
600 - 800
801 - 1000
1001 - 1200

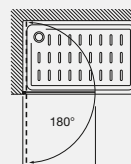
D1H Walk-in

Lateral separador ducha 1 puerta batiente 180°

Altura: 1950 mm

Medidas:

- 600 - 800
- 801 - 1000



A
600 - 800
801 - 1000

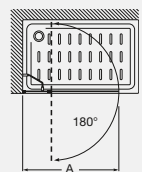
D1HF Walk-in

Lateral separador ducha 1 puerta batiente 180° con perfil y segmento fijo

Altura: 1950 mm

Medidas:

- 800 - 880
- 881 - 1200
- 1201 - 1400



A
800 - 880
881 - 1200
1001 - 1400

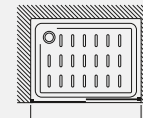
L2-E Entrada frontal

Frontal ducha 1 puerta corredera con un segmento fijo entre paredes

Altura: 1950 mm

Medidas:

- 970 - 1300
- 1301 - 1600
- 1601 - 2000



A
970 - 1300
1301 - 1600
1601 - 2000

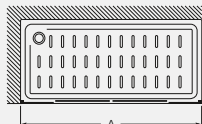
L4-E Entrada frontal

Frontal ducha 2 puertas correderas con dos segmento fijo entre paredes

Altura: 1950 mm

Medidas:

- 1170 - 1400
- 1401 - 1800
- 1801 - 2000



A
1170 - 1400
1401 - 1800
1801 - 2000

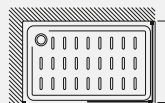
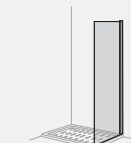
LF-C Lateral fijo

Lateral fijo combinable con EasyL2-E, L3-E y L4-E

Altura: 1950 mm

Medidas:

- 200 - 500
- 501 - 800
- 801 - 1000



B
200 - 500
501 - 800
801 - 1000

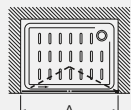
PP-E Entrada frontal

Frontal ducha 2 puertas plegables sin enmarcar y guía inferior entre paredes

Altura: 1950 mm

Medidas:

- 600 - 800
- 801 - 1000



A
600 - 800
801 - 1000

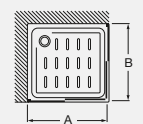
L2L Entrada vértice

Vértice ducha 1 puerta corredera con 1 segmento fijo en cada lado

Altura: 1950 mm

Medidas:

- 650 - 1000
- 1001 - 1200
- 1201 - 1400



A - B
650 - 1000
801 - 1000
1201 - 1400

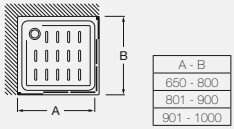
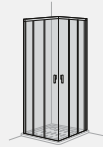
D 4 Zona Duchas

C 4 2 Mamparas de ducha

Easy

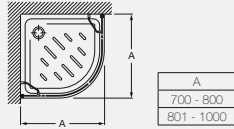
2L3 Entrada vértice

Vértice ducha 2 puertas corredera con 1 segmento fijo en cada lado
 Altura: 1950 mm
 Medidas:
 650 - 800
 801 - 900
 901 - 1000



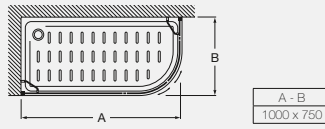
MR Angular

Angular ducha 2 puertas correderas con 2 segmentos fijos
 Altura: 1950 mm
 Medidas:
 700 - 800 (R500)
 801 - 1000 (R500)



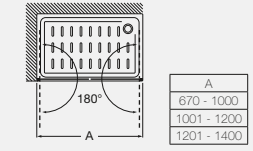
MR Asimétrica

Angular ducha 2 puertas correderas con 2 segmentos fijos
 Altura: 1950 mm
 Medidas:
 1000 x 750 (R500)



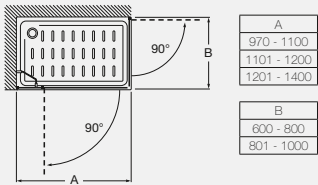
2P Entrada frontal

Frontal ducha 2 puertas batientes 180° con perfil entre paredes
 Altura: 1950 mm
 Medidas:
 670 - 1000
 1001 - 1200
 1201 - 1400



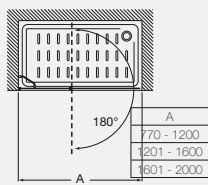
PLF + PL Walk-in

Frontal ducha 1 puerta batiente 90° con perfil y un segmento fijo para vértice PL
 Altura: 1950 mm
 Medidas:
 970 - 1100
 1101 - 1200
 1201 - 1400



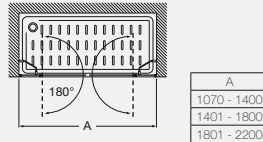
PEF Entrada frontal

Frontal ducha 1 puerta batiente 180° con perfil y un segmento fijo entre paredes
 Altura: 1950 mm
 Medidas:
 770 - 1200
 1201 - 1600
 1601 - 2000



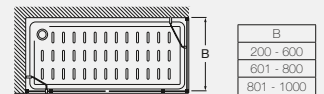
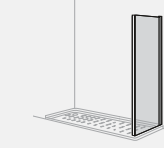
2P2F Entrada frontal

Frontal ducha 2 puertas batientes 180° con 2 segmentos fijos entre paredes
 Altura: 1950 mm
 Medidas:
 1070 - 1400
 1401 - 1800
 1801 - 2200



LF-S Lateral fijo

Lateral fijo combinable con Easy 2P2F
 Altura: 1950 mm
 Medidas:
 200 - 600
 601 - 800
 801 - 1000





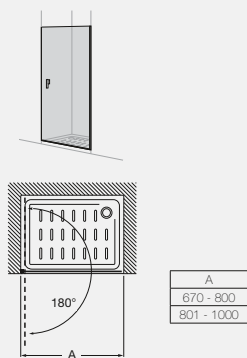
PE Entrada frontal

Frontal ducha 1 puerta batiente 180° con perfil entre paredes

Altura: 1950 mm

Medidas:

670 - 801
801 - 1000



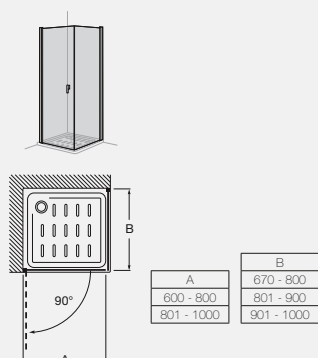
PL+LF Entrada frontal

Frontal ducha 1 puerta batiente 90° para combinar con otra mampara PLF, PL o LF

Altura: 1950 mm

Medidas:

600 - 800
801 - 1000



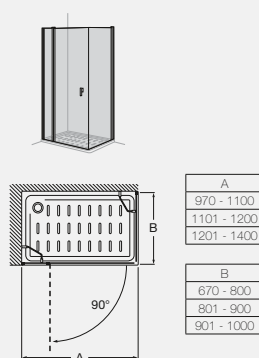
PLF+LF Entrada frontal

Frontal ducha 1 puerta batiente 90° con un segmento fijo para combinar con otra mampara PLF, PL o LF

Altura: 1950 mm

Medidas:

970 - 1100
1101 - 1200
1201 - 1400



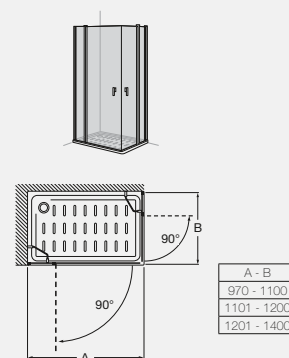
2PLF Entrada vértice

Vértice ducha 1 puerta batiente 90° con perfil y un segmento fijo a cada lado

Altura: 1950 mm

Medidas:

970 - 1100
1101 - 1200
1201 - 1400



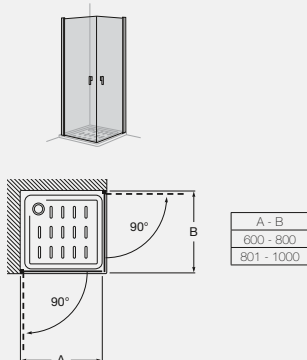
2PL Entrada vértice

Vértice ducha 1 puerta batiente 90° con perfil an cada lado

Altura: 1950 mm

Medidas:

600 - 800
801 - 1000



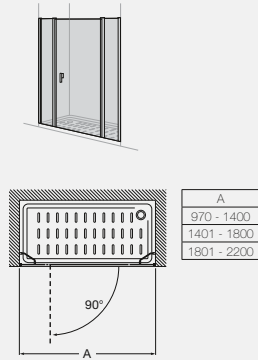
P2F Entrada frontal

Frontal ducha 1 puerta batiente 90° con 1 segmento fijo y 1 fijo entre paredes

Altura: 1950 mm

Medidas:

970 - 1400
1401 - 1800
1801 - 2200



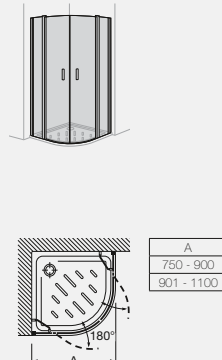
MRF Angular

Angular ducha 2 puertas batientes 180° con perfil y 2 segmentos fijos

Altura: 1950 mm

Medidas:

750 - 900 (R505)
901 - 1000 (R505)



D **4** Zona Duchas

C **4** **2** Mamparas de ducha



Mampara Victoria L2+LF / Plato de ducha Easy STA / Columna de ducha Victoria-T / Accesorios Select

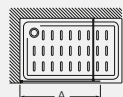
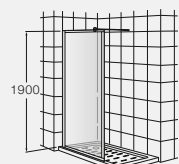
Victoria



DF Walk-in

Lateral separador ducha 1 fijo con perfil y tirante a pared contraria
Altura: 1900 mm

Ref. M1700801Y 800
Ref. M1700901Y 900
Ref. M1701001Y 1000

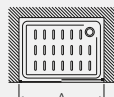


A
800
900
1000

L2-E Entrada frontal

Frontal ducha 1 puerta corredera con 1 segmento fijo enmarcado y guía inferior entre paredes o para lateral LF
Altura: 1900 mm

Ref. M1711001Y 1000
Ref. M1711101Y 1100
Ref. M1711201Y 1200
Ref. M1711301Y 1300
Ref. M1711401Y 1400
Ref. M1711501Y 1500
Ref. M1711601Y 1600

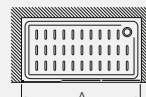
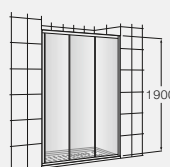


A	
1000	1400
1100	1500
1200	1600
1300	

L3-E Entrada frontal

Frontal ducha 3 puertas correderas con 1 segmento fijo enmarcado y guía inferior entre paredes o para lateral LF
Altura: 1900 mm

Ref. M1720801Y 800
Ref. M1720901Y 900
Ref. M1721001Y 1000

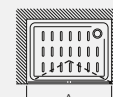
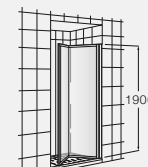


A
800
900
1000

PP Entrada frontal

Frontal ducha 2 puertas plegables enmarcadas con perfil entre paredes o para lateral LF
Altura: 1900 mm

Ref. M1730701Y 700
Ref. M1730801Y 800
Ref. M1730901Y 900



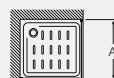
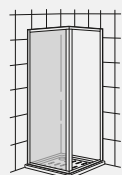
A
700
800
900

LF Lateral fijo

Lateral fijo ducha para frontal L2-E, L3-E y PP

Altura: 1900 mm

Ref. M1740701Y 700
Ref. M1740751Y 750
Ref. M1740801Y 800



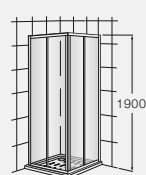
A
700
800

2L2 Cuadrado Entrada vértice

Vértice ducha 2 puertas correderas enmarcadas con 2 segmentos fijos con guía inferior

Altura: 1900 mm

Ref. M1760751Y 750 x 750
Ref. M1760801Y 800 x 800
Ref. M1760901Y 900 x 900



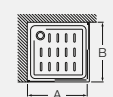
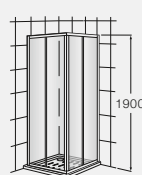
A
750 x 750
800 x 800
900 x 900

2L2 Rectangular Entrada vértice

Vértice ducha 2 puertas correderas enmarcadas con 2 segmentos fijos con guía inferior

Altura: 1900 mm

Ref. M176A901Y 900 x 700
Ref. M176B901Y 900 x 750
Ref. M176A001Y 1000 x 700
Ref. M176B001Y 1000 x 750
Ref. M176C001Y 1000 x 800
Ref. M176A201Y 1200 x 700
Ref. M176B201Y 1200 x 750
Ref. M176C201Y 1200 x 800



A x B	
900 x 700	1000 x 800
900 x 750	1200 x 700
1000 x 700	1200 x 750
1000 x 750	1200 x 800

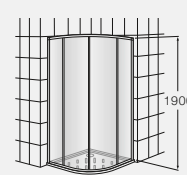
MRF Angular

Angular ducha 2 puertas correderas enmarcadas con 2 segmentos fijos con guía inferior

Altura: 1900 mm

Medidas:

Ref. M1770751Y 750 (R380)
Ref. M1770801Y 800 (R505)
Ref. M1780801Y 800 (R550)
Ref. M1770901Y 900 (R505)
Ref. M1780901Y 900 (R550)
Ref. M1771001Y 1000 (R505)



A
750
800
900
1000

D 4 Zona Duchas

C 4 2 Mamparas de ducha

Cosmo para ducha



Opcional



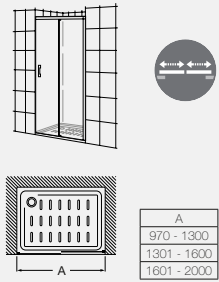
L2-E Entrada Frontal

Frontal con una puerta corredera y un segmento fijo entre paredes

Altura: 1950 mm

Medidas:

970 - 1300
1301 - 1600
1601 - 2000



L2 + LF

Entrada Frontal

Frontal ducha 1 puerta corredera con 1 lateral fijo

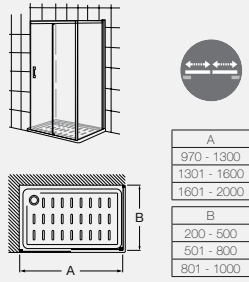
Altura: 1950 mm

Medidas L2:

970 - 1300
1301 - 1600
1601 - 2000

Medidas LF:

200 - 500
501 - 800
801 - 1000



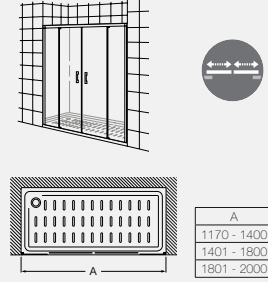
L4-E Entrada Frontal

Frontal ducha 2 puertas correderas con 2 segmentos fijos entre paredes

Altura: 1950 mm

Medidas:

1170 - 1400
1401 - 1800
1801 - 2000



L4 + LF - F

Entrada Frontal

Frontal ducha 2 puertas correderas con 2 segmentos fijos con un lateral fijo

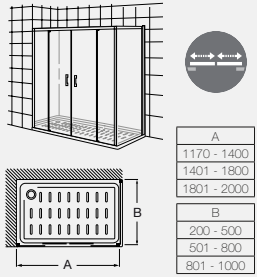
Altura: 1950 mm

Medidas L4:

1170 - 1400
1401 - 1800
1801 - 2000

Medidas LF-F:

200 - 500
501 - 800
801 - 1000



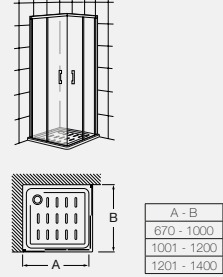
2L2 Entrada Vértice

Vértice ducha 1 puerta corredera con un segmento fijo en cada lado

Altura: 1950 mm

Medidas:

670 - 1000
1001 - 1200
1201 - 1400



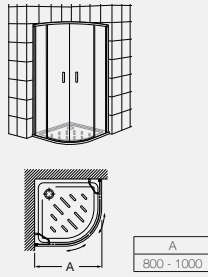
MR Angular

Angular ducha 2 puertas correderas con 2 segmentos fijos

Altura: 1950 mm

Medidas:

800 - 1000





Mampara Cosmo L2+LF / Plato de ducha Terran / Grifería Thesis-T / Rociador Vintage XL

D 4 Zona Duchas

D 4 3 Grifería

La grifería de Roca está diseñada con sistemas avanzados para ahorrar agua y energía, como la temporizada, que deja salir el agua durante un tiempo al activar un pulsador y evita que el grifo quede abierto aunque no permite regular el caudal.

Otra opción es la electrónica, que se activa con detección de proximidad y garantiza que el grifo permanezca cerrado siempre que no haya cerca ningún objeto, por lo que su principal ventaja es el ahorro de agua que consigue.



Grifería termostática T-500



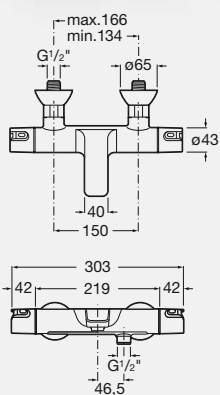
Grifería termostática T-500

T-500



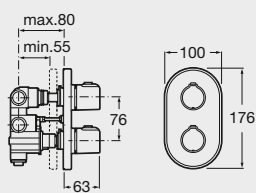
Mezclador termostático

Ref. 5A1118C00 Cromado
Incluye: Desviador-regulador de caudal



Mezclador termostático empotrable

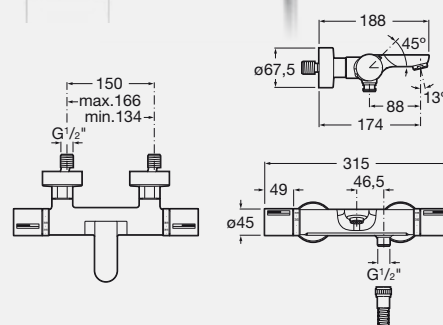
Ref. 5A2818C00 Cromado
Incluye: Desviador-regulador de caudal a las dos salidas superiores y salida inferior libre



T-1000

Mezclador termostático exterior

Ref. 5A1109C00 Cromado
Incluye: Inversor automático, ducha teléfono, flexible de 1,70 m y soporte articulado

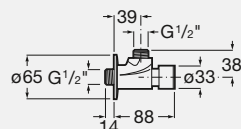


Instant



Grifo paso angular exterior para ducha

Ref. 5A2777C00 G1/2"

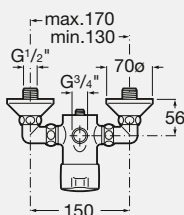


Sprint



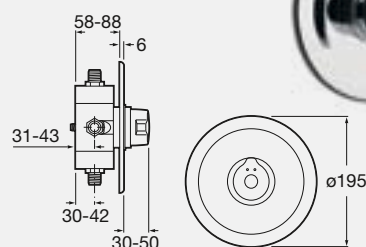
Mezclador exterior para ducha

Ref. 5A2117C00 Con enlaces excéntricos



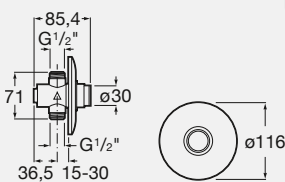
Mezclador empotrable para ducha

Ref. 5A2217C00 Con rosetón



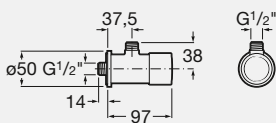
Grifo paso recto empotrable para ducha

Ref. 5A2677C00 G1/2"



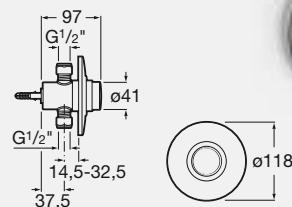
Grifo paso angular exterior para ducha

Ref. 5A9224C00



Grifo paso recto empotrable para ducha

Ref. 5A2624C00 Con rosetón



D 4 Zona Duchas

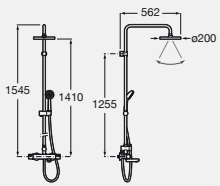
D 4 3 Grifería

Victoria



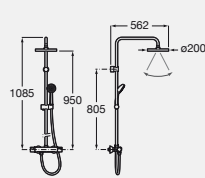
Victoria-T

Ref. 5A9718C00 Cromado
Columna termostática
para ducha



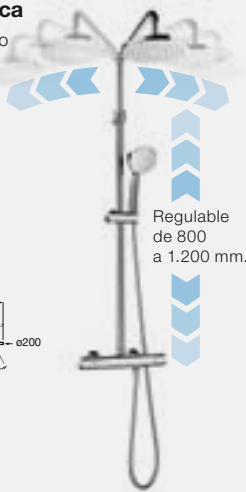
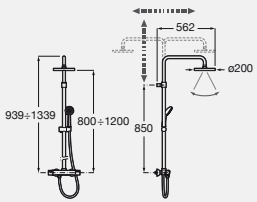
Victoria-T Ducha y baño

Ref. 5A2718C00 Cromado
Columna termostática
para baño-ducha
con caño de llenado
de bañera retráctil.



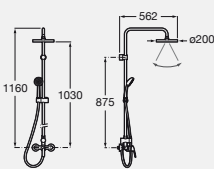
Victoria-T Telescópica

Ref. 5A2018C00 Cromado
Columna termostática
telescópica para ducha
con altura regulable



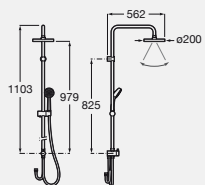
Victoria Monomando

Ref. 5A9725C00 Cromado
Columna monomando
para ducha



Victoria Connect

Ref. 5B9961C00 Cromado
Columna con inversor,
conectable a cualquier
grifería



Columna termostática
Victoria-T



Columna termostática y telescópica Victoria

D 4 Zona Duchas

D 4 4 Accesibilidad

Roca ha diseñado platos de ducha con superficies antideslizantes y extraplanos para evitar las caídas.

El confort es básico en este espacio, así que resulta imprescindible disponer de desagües de gran caudal.

Sistemas de desagüe para duchas In-Drain

In-Drain Channel ①

Elementos de instalación para duchas de obra

Ref. 276091000 950 x 50 mm

Ref. 276153000 850 x 50 mm

Ref. 276090000 750 x 50 mm

Ref. 276089000 650 x 50 mm

Incluye: Juego de desagüe y manta GeoTextil

In-Drain Channel sin manta ②

Elementos de instalación para duchas de obra

Ref. 276116000 950 x 50 mm

Ref. 276152000 850 x 50 mm

Ref. 276115000 750 x 50 mm

Ref. 276114000 650 x 50 mm

Incluye: Juego de desagüe

Plate X1 ③

Placa de desagüe, adaptable a In-Drain Channel

Ref. 276095000 950 x 50 mm

Ref. 276155000 850 x 50 mm

Ref. 276094000 750 x 50 mm

Ref. 276093000 650 x 50 mm

Plate X2 ④

Placa de desagüe, adaptable a In-Drain Channel

Ref. 276098000 950 x 50 mm

Ref. 276154000 850 x 50 mm

Ref. 276097000 750 x 50 mm

Ref. 276096000 650 x 50 mm

In-Drain X3 ⑤

Elementos de instalación para duchas de obra

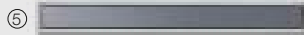
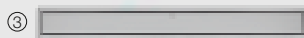
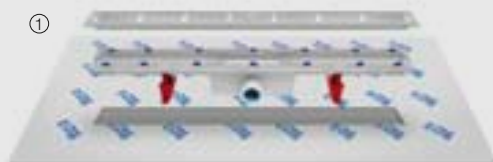
Ref. 276131000 950 x 50 mm

Ref. 276130000 850 x 50 mm

Ref. 276129000 750 x 50 mm

Ref. 276128000 650 x 50 mm

Incluye: Juego de desagüe y manta GeoTextil



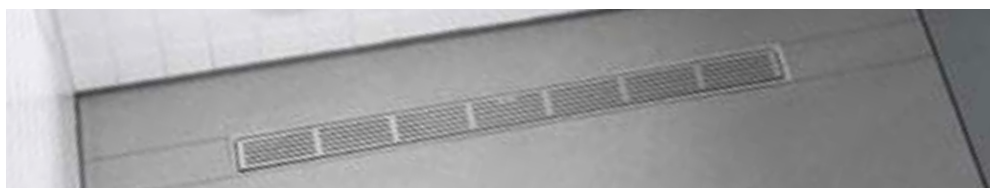
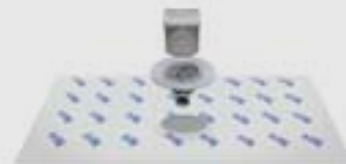
In-Drain Shower SQ

Ref. 276092000 113 x 113 mm

Incluye: Juego de desagüe y placa embellecedora y manta Geo-Textil

Manta Geo-Textil

Ref. 276113000 2 x 1,5 m





Acabado Blanco Roto



Acabado Crema



Acabado Uva



Acabado Chocolate

Terran



Platos de ducha

Plato de ducha de Stonex, con superficie texturizada antideslizante, extraplano y con desagüe de gran caudal.

Medidas Standard

Terran (sin marco)

Ref. P10170838401..0	1800 x 900 x 31 mm
Ref. P10164038401..0	1600 x 900 x 31 mm
Ref. P10157838401..0	1400 x 900 x 31 mm
Ref. P1014B038401..0	1200 x 900 x 28 mm
Ref. P1013E838401..0	1000 x 900 x 26 mm

Terran (con marco)

Ref. P10270838441..0	1800 x 900 x 41 mm
Ref. P10264038441..0	1600 x 900 x 41 mm
Ref. P10257838441..0	1400 x 900 x 41 mm
Ref. P1024B038441..0	1200 x 900 x 38 mm
Ref. P1023E838441..0	1000 x 900 x 36 mm

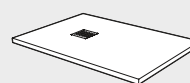
Ref. P10170832001..0	1800 x 800 x 31 mm
Ref. P10164032001..0	1600 x 800 x 31 mm
Ref. P10157832001..0	1400 x 800 x 31 mm
Ref. P1014B032001..0	1200 x 800 x 28 mm
Ref. P1013E832001..0	1000 x 800 x 26 mm

Ref. P10270832041..0	1800 x 800 x 41 mm
Ref. P10264032041..0	1600 x 800 x 41 mm
Ref. P10257832041..0	1400 x 800 x 41 mm
Ref. P1024B032041..0	1200 x 800 x 38 mm
Ref. P1023E832041..0	1000 x 800 x 36 mm

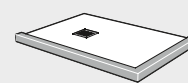
Ref. P1017082BC01..0	1800 x 700 x 31 mm
Ref. P1016402BC01..0	1600 x 700 x 31 mm
Ref. P1015782BC01..0	1400 x 700 x 31 mm
Ref. P1014B02BC01..0	1200 x 700 x 28 mm
Ref. P1013E82BC01..0	1000 x 700 x 26 mm

Ref. P1027082BC41..0	1800 x 700 x 41 mm
Ref. P1026402BC41..0	1600 x 700 x 41 mm
Ref. P1025782BC41..0	1400 x 700 x 41 mm
Ref. P1024B02BC41..0	1200 x 700 x 38 mm
Ref. P1023E82BC41..0	1000 x 700 x 36 mm

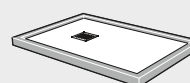
Sin marco



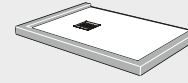
Con marco, rincón



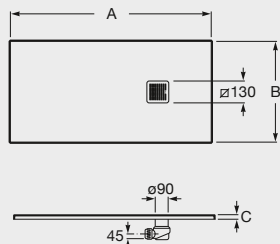
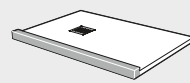
Con marco



Con marco, adyacente a pared



Con marco, nicho



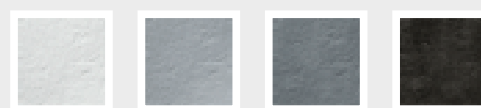
Plato de ducha sin marco

A	B	C
1000	700, 800, 900	26
1200	700, 800, 900	28
1400	700, 800, 900	31
1600	700, 800, 900	31
1800	700, 800, 900	31

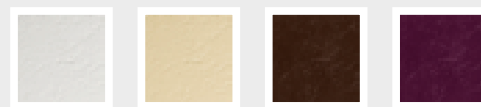
Plato de ducha con marco

A	B	B
1000	700, 800, 900	36
1200	700, 800, 900	38
1400	700, 800, 900	41
1600	700, 800, 900	41
1800	700, 800, 900	41

Acabados Texturizados



10 Blanco 30 Cemento 20 Pizarra 40 Negro



09 Blanco Roto 50 Crema 60 Chocolate 70 Uva

D 4 Zona Duchas

D 4 4 Accesibilidad

La seguridad en el espacio del baño se consigue también con accesorios pensados para evitar caídas. Por eso Roca ofrece una extensa gama de asas con diferentes ángulos para duchas.

Hotel's 2.0



Asa de baño recta

Ref. 816396001 800 mm
Ref. 816395001 600 mm
Ref. 816394001 400 mm



Asa de baño angular 135°

Ref. 816398001 135°



Asa de baño angular 90°

Ref. 816398001 90°



Victoria



Asa angular de baño 90° *

Ref. 816674001 90°

* No admite instalación mediante adhesivo



Asa angular de baño 135° *

Ref. 816673001 135°

* No admite instalación mediante adhesivo



Superinox Family



Asa de baño 2 paredes

Ref. 81585000Y 515 x 515 mm Derecha
 Ref. 81585100Y 450 x 900 mm Izquierda
 Ref. 81585200Y 450 x 900 mm



Asa de baño recta

Ref. 81584000Y 400 mm
 Ref. 81584100Y 600 mm
 Ref. 81584200Y 900 mm
 Ref. 81584300Y 1200 mm
 Ref. 81584400Y 1500 mm



Asa de baño angular 90°

Ref. 81584500Y 515 x 515 mm Derecha
 Ref. 81584600Y 450 x 900 mm Izquierda
 Ref. 81584700Y 450 x 900 mm



Asa de baño angular 135°

Ref. 81584800Y 475 x 474 mm



Asa de baño angular 45°

Ref. 81584900Y 470 x 469 mm



D 5 Zona Spa

D 5 1 Gama

Para los que buscan momentos de bienestar, Roca ofrece este spa que destaca por su sencillez y frescura pero sin dejar de lado la gran capacidad que este tipo de zona puede necesitar.

Un renovado concepto para el confort de todos los usuarios de hoteles y zonas de aguas. Un espacio creado para vivir experiencias de bienestar únicas.

Manhattan



Manhattan Club Professional

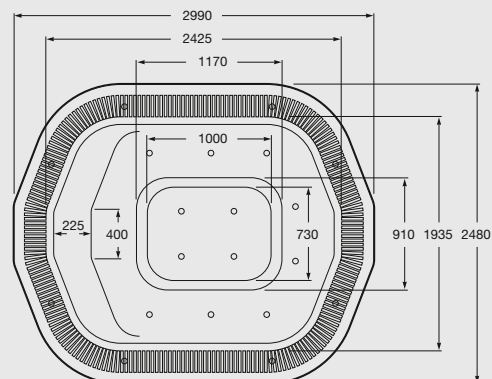
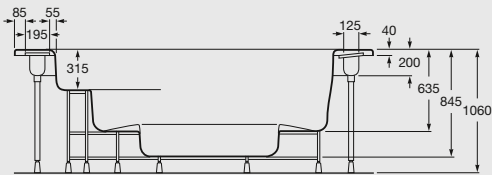
Ref. 8S4070001
2998 x 2480 x 1060 mm

Manhattan Club

Ref. 8S4070000
2998 x 2480 x 1060 mm

Características técnicas

Volumen (litros):	2100
Peso (kg):	225
Cargas s/pav. (kg/m ²):	300
Número de jets:	13
Número de personas:	7
Cubierta térmica:	Opcional Ref. 8S0108000
Luz subacuática:	Sí
Rebosadero:	Sí
Tipo de masaje:	Aire-Agua



Spa Manhattan Club Profesional



D 6 Accesorios de baño

D 6 1 Colecciones



Roca dispone de una gran gama de accesorios de baño que incorporan sistema antivandálico y están pensados para personas con movilidad reducida.

Están fabricados con materiales de alta resistencia al desgaste y diseñados para una fácil instalación y limpieza.

Su sistema de cromado garantiza su durabilidad, repele las manchas y evita rasguños.

Hotels 2.0



Percha

Ref. 816370001
Ref. 816721001



Jabonera de pared

Ref. 816371001



Dosificador de pared

Ref. 816391001
Ref. 816722001



Dosificador de encimera

Ref. 816390001



Vaso de pared

Ref. 816389001
Ref. 816723001



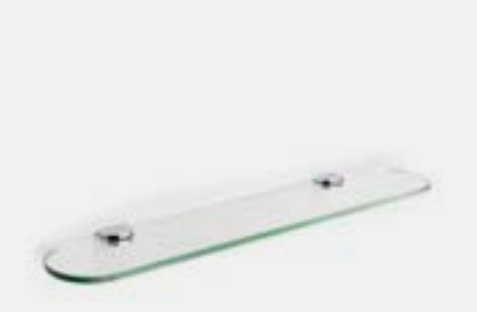
Vaso de encimera

Ref. 816388001



Repisa

Ref. 816372001 600 mm



Bandeja

Ref. 816385001
250 x 125 mm



Contenedor

Ref. 816404001 300 x 120 mm
Ref. 816730001 300 x 120 mm
Ref. 816403001 200 x 120 mm



Contenedor de rincón

Ref. 816402001 200 x 200 mm
Ref. 816731001 200 x 200 mm
Ref. 816401001 150 x 150 mm



Toallero de anilla

Ref. 816377001 Ø 210 mm
Ref. 816724001 Ø 210 mm



Toallero de lavabo

Ref. 816376001 750 mm
Ref. 816375001 600 mm
Ref. 816329001 600 mm
Ref. 816374001 450 mm
Ref. 816328001 450 mm
Ref. 816373001 300 mm
Ref. 816327001 300 mm



Toallero doble

Ref. 816386001



Toallero doble giratorio

Ref. 816378001



Portatoallas

Ref. 816379001 600 mm



Asa de baño recta

Ref. 816396001 800 mm
Ref. 816395001 600 mm
Ref. 816394001 400 mm



Asa de baño angular 135°

Ref. 816398001 135°



D 6 Accesorios de baño

D 6 1 Colecciones

Hotels 2.0



Asa de baño angular 90°

Ref. 816398001 90°



Asa de baño abatible

Ref. 816400001



Portarrollo

Ref. 816384001



Portarrollo sin tapa

Ref. 816383001



Portarrollo de reserva

Ref. 816382001



Escobillero de pared

Ref. 816387001



Escobillero de suelo

Ref. 816369001



Papelera

Ref. 816392001 6 litros



Secador y soporte

Ref. 816393001 Secador y soporte

Ref. 816368001 Solo soporte



Espejo aumento de pared

Ref. 816380001
2 brazos con luz



Espejo aumento de pared

Ref. 816381001
2 brazos sin luz



Accesorios Hotel's 2.0

Twin



Percha

Ref. 816700001



Jabonera de pared

Ref. 816701001



Jabonera de encimera

Ref. 816702001



Dosificador de pared

Ref. 816703001



Dosificador de encimera

Ref. 816704001



Portavaso de pared

Ref. 816705001



Vaso de encimera

Ref. 816706001



Repisa

Ref. 816708001 600 mm



Toallero de lavabo

Ref. 816707001 600 mm



Toallero de anilla

Ref. 816711001
Ø 200 mm



Toallero de lavabo

Ref. 816709001 400 mm



Portatoallas

Ref. 816707001



Contenedor de rejilla

Ref. 816714001 300 mm



Portarrollo con tapa

Ref. 816713001



Portarrollo sin tapa

Ref. 816712001



Escobillero de pared

Ref. 816715001



Accesorios Twin / Lavabo Happening / Grifería Thesis

D 6 Accesorios de baño

D 6 1 Colecciones

Victoria



Percha

Ref. 816650001 Simple



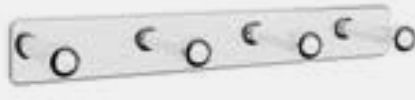
Percha

Ref. 816651001 Doble



Percha

Ref. 816652001 Cuádruple



Jabonera de pared

Ref. 816683001



Jabonera de encimera

Ref. 816684001



Dosificador de pared

Ref. 816677001 Metálico



Dosificador de pared

Ref. 816678001 Vidrio



Dosificador de encimera

Ref. 816679001 Metálico



Dosificador de encimera

Ref. 816680001 Vidrio



Portavado de pared

Ref. 816681001



Vaso de encimera

Ref. 816682001



Repisa

Ref. 816661001 600 mm



Toallero de lavabo

Ref. 816657001 800 mm
Ref. 816656001 600 mm
Ref. 816655001 500 mm
Ref. 816654001 400 mm
Ref. 816653001 300 mm



Toallero doble giratorio

Ref. 816658001 400 mm



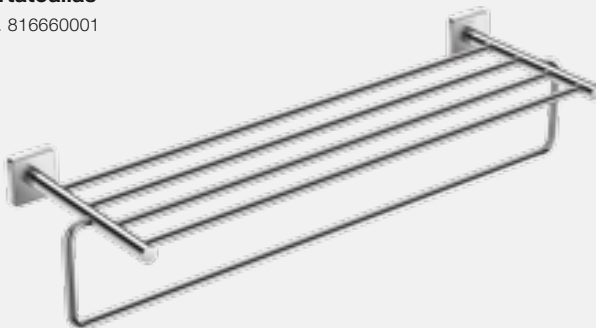
Toallero de anilla

Ref. 816659001
Ø 200 mm



Portatoallas

Ref. 816660001



Contenedor

Ref. 816688001 300 mm
Ref. 816687001 200 mm



Contenedor de rincón

Ref. 816686001 250 x 250 mm
Ref. 816685001 200 x 200 mm



Victoria



Asa recta de baño

Ref. 816671001 600 mm
 Ref. 816670001 450 mm
 Ref. 816669001 300 mm



Asa angular de baño 90° *

Ref. 816674001 90°
 * No admite instalación mediante adhesivo



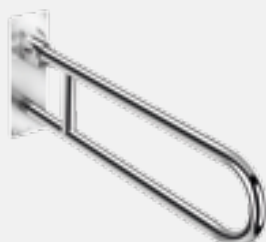
Asa angular de baño 135° *

Ref. 816673001 135°
 * No admite instalación mediante adhesivo



Asa abatible

Ref. 816675001 750 mm



Asa abatible con portarrollo

Ref. 816676001 750 mm



Portarrollo

Ref. 816662001



Portarrollo sin tapa

Ref. 816663001



Portarrollo doble de reserva

Ref. 816664001



Portarrollo de recambio

Ref. 816665001



Escobillero de suelo

Ref. 816668001
 Metálico



Escobillero de pared

Ref. 816666001
 Metálico



Escobillero de pared

Ref. 816667001
 Vidrio



Accesorios Victoria



Accesorios Victoria

Certificaciones



Certificado AENOR ISO-14001.
Gestión ambiental.



Certificado IQNet y AENOR ISO-14001.
Gestión ambiental.



EMAS. Reglamento europeo voluntario de aplicación a escala europea, por el que se permite que las organizaciones se adhieran a un sistema de gestión y auditoría ambientales.

Tiene un mayor grado de compromiso y exigencia que ISO 14001, por tanto, el certificado EMAS goza de un mayor reconocimiento por parte de terceros, más aún a la hora de conseguir puntos de diferenciación con la competencia en concursos y licitaciones de la administración pública.



DAP. Declaración ambiental de producto, certificada bajo el nuevo sistema dapc reconocido a nivel nacional e impulsado por el col.legi d'aparelladors, arquitectes tècnics i enginyers d'edificació de Barcelona y el departament de medi ambient i habitatge de la Generalitat de Catalunya.

Se trata de un sistema de ecoetiquetado europeo de productos del sector de la construcción que permite certificar el impacto ambiental a lo largo del ciclo de vida de los productos y su proceso de fabricación ecoeficiente.



Certificado IQNet y AENOR ISO-9001.
Gestión del sistema de calidad.



BUREAU VERITAS ISO 14021



Verificación de la autodeclaración sobre el porcentaje del contenido en reciclado para las series Rock&Rock, Star Tuttomasa y Top Green



China Compulsory Certificate - CCC.

La certificación CCC es un sistema de asesoramiento y certificación de la calidad de productos relacionados con la vida humana y la salud, animales, plantas, protección del medio ambiente y seguridad nacional, más acorde con las prácticas y estándares internacionales y que refleja los compromisos adquiridos en la materia con la organización mundial del comercio.



Todos los productos que llevan la flor han sido verificados por organismos independientes que garantizan el cumplimiento de criterios estrictos relativos al medio ambiente y a las prestaciones del producto.

7 1 Revestimientos

7 1 1 Calacatta



Grifería: Touch.



Una visión actual del mármol natural italiano que dicta nuevas normas en estilos y tendencias, manteniendo todo su prestigio y calidad. Una fiel adaptación cerámica del mármol por excelencia. La misma textura, el mismo efecto estético, con más diseño y mayor funcionalidad. La revisión de un clásico de prestigio adaptado a las necesidades y las exigencias de hoy.

Formatos disponibles: 30x90,2R /30x60R /43x43R

7 1 2 Palazzo



Lavabos: Diverta. Grifería: Loft Elite.

Este mármol travertino, con un vetado suave y lineal, es ideal para la creación de un espacio bello y armonioso, con posibilidades de decoración tanto clásicas como modernas.

Formatos disponibles: 30x90,2R /30x60R /43x43R

7 1 1 Onix



La Serie Onix resume la esencia del mármol clásico, revisado y diseñado en piezas de gran formato que amplían la perspectiva del espacio y aportan una estética de líneas puras. Un estilo clásico renovado y acorde con nuestros días que seduce por su cuidadoso diseño, su resistencia y durabilidad, combinados con un sentido de la belleza poco común que establece los cánones de las tendencias más actuales.

Formatos disponibles: 30x90,2R /30x60R /43x43R

7 1 Revestimientos

7 1 3 Calypso Black & White



El contraste blanco-negro nunca pasa de moda y mantiene siempre su gran capacidad de marcar tendencias. La atracción por los formatos panorámicos en relieve se demuestra además en cada una de las piezas de la Serie Calypso Black&White, diseñadas con el más alto sentido estético y un gusto indiscutible por el contraste blanco-negro. Ambientes placenteros que se revisten de personalidad e invitan a fomentar el sentido del tacto. Diseño actual para una belleza táctil.

Formatos disponibles: 30x90,2R /25x70

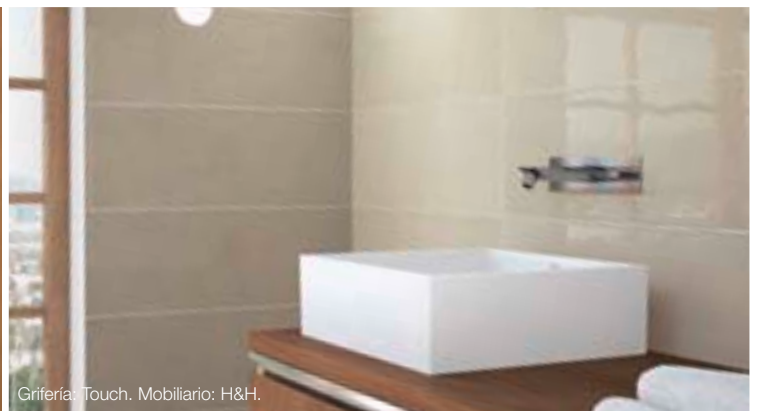
7 1 4 Opera



En la Serie Opera, los dorados y los mosaicos con brillos incrustados son el mejor reflejo del lujo y la elegancia sin límites, claros exponentes de algunas de las tendencias de mayor actualidad, que comprenden todo tipo de combinaciones para crear estancias con clase, al estilo de los salones más exquisitos. Suaves destellos dorados y con brillos adornan cada pieza y configuran mosaicos de una belleza exclusiva y con la máxima calidad.

Formatos disponibles: 25x70

7 1 5 Life



Life es una nueva serie de revestimiento con una superficie suavemente ondulada en formato panorámico 25x70 y con acabado brillante. Sus múltiples formas de creatividad están expresadas a través de sus 2 gamas de colores y gran variedad de soluciones decorativas incluyendo bellos mosaicos e insertos con gran personalidad.

Compuesta por dos gamas de colores, Fríos (con tres tonos actuales de blancos/grises), y Cálidos (con cuatro colores en tonos beige/marrón), ambas gamas con una seductora gama de decoraciones idónea para baños y cocinas. Como pavimento coordinado recomendamos la serie de madera Habitat de la colección

Top Green. Formatos disponibles: 25x70

7 2 Pavimentos

7 2 1 Pietra Nero



Lavabo: Amberes.

Pietra Nero es la esencia salvaje e indómita del granito negro cuando se muestra su cara más brillante a través de efectos relieve y lapato que recuerdan la estética tribal y nos transportan hasta el corazón del África virgen. Producido con la tecnología Rock & Rock el resultado es un porcelánico urbano de la máxima calidad que crea tendencia por su atractivo natural, diseñado para mantener vivo un espíritu de libertad vinculado a la naturaleza más pura.

Formatos disponibles: 60x120R/60x60R

7 2 2 Tivoli



Lavabo: Terra. Grifería: Thesis.

El mármol travertino de la serie Tivoli, esta producido con la tecnología Rock & Rock, Consiguiendo de este modo variaciones en cada una de las piezas, que hacen que cada una sea única y tenga un movimiento natural. Tivoli representa una perfecta fusión entre la belleza del mármol y la resistencia de un porcelánico de última generación.

Formatos disponibles:
60x120R/60x60R/30x60R/14,5x60R

7 2 3 Magnum



Plato de ducha: Walk-in. Mobiliario: Kalahari. Grifería: Touch.

80x80 y 40x80 son los nuevos formatos de grandes dimensiones de Roca presentados con la serie Magnum. Además de formatos muy actuales, Magnum ofrece una interesante gama de colores: Vison, Greige, Marengo y Graphit.

Mil y una posibilidades en piedra de cemento, diferentes propuestas que marcan estilo y suman variedad a las tendencias más de moda en nuestros días.

Formatos disponibles: 80x80R/40x80R

7 2 4 Bergen



Madera porcelánico muy resistente. Gracias a sus cualidades técnicas, Bergen es ideal para instalaciones en ambientes donde habitualmente no se usa madera natural, como en baños y cocinas.

Disponible en formato 15x60 en 7 diseños de madera y en 2 acabados: Natural y Antideslizante (ABS).

7 2 Pavimentos

7 2 5 Mons



Grifería Thesis.

La serie Mons está inspirada en la elegante y sofisticada piedra natural belga, Pierre Bleue, muy apreciada en proyectos arquitectónicos de alto nivel.

Mons es el resultado de la combinación de las altas cualidades técnicas de un porcelánico de última generación con uno de los diseños más espectaculares de la naturaleza, consiguiendo mantener su espíritu original y natural en cada uno de sus matices.

Un producto original para un ambiente único, permitiendo disfrutar de la armonía de una belleza natural en gran formato gracias a su 80x80, y finalizando su decoración con una amplia gama de mallas.

Formato disponible: 80x80R

7 2 6 Habitat



Habitat es el último lanzamiento de Roca Cerámica dentro del segmento Top Green. Habitat es la máxima expresión de la madera en el pavimento ecológico del futuro con un acabado totalmente natural y de altas prestaciones técnicas.

Elegante, cálida, bella, son algunos de los adjetivos que pueden asociarse a esta madera ecológica, la cual tiene cabida en cualquier tipo de espacio tanto público como privado.

Disponible en dos formatos, 24,6x101R/16x101R uno de ellos también en acabado ABS (Clase 3, R11) y cinco colores, con decorados y piezas complementarias para su perfecta coordinación.

7 2 7 Downtown



Downtown es un porcelánico de diseño cementoso de última generación con prestaciones técnicas muy elevadas. Disponible en 3 formatos y acabados –Natural, Lapato e Estructurado- gracias a sus cualidades antideslizantes, Downtown es ideal también para exteriores. Las mallas de Downtown incrementan la posibilidades decorativas de la serie.

Formatos disponibles:
80x80R/60x60R/30x60R/61,5x61,5

E 2 8 Green Living



La ecología entendida como una de las tendencias actuales con más fuerza, y además, en gran formato hasta 50x100cm. Piezas de grandes dimensiones con atractivas vetas de piedra, producidas con tecnología Top Green con un 80% de material reciclado.

Diseño y funcionalidad al servicio de espacios con una cuidada estética minimalista y, sobre todo, respetuosos con el medio ambiente. Más calidad de vida hoy para un futuro mejor.

Formatos disponibles: 50x100R/31x61

E 2 9 Green City



Green City es una suave y elegante cemento ecológica. La serie dispone de un amplio abanico de formatos, acabados, colores y piezas decorativas. Su utilización es adecuada para cualquier espacio tanto para pared como para pavimento interior e exterior.

La colección incluye un nuevo formato de gran tamaño 50x100R cm, ideal para aplicaciones técnicas. Green City combina perfectamente con cualquier estilo de decoración y tiene altas prestaciones técnicas.

Formatos disponibles: 50x100R/50x50R/31x61

E 2 10 London



Porcelánicos de gran formato e inspiración natural que marcan la línea a seguir para crear espacios con personalidad exclusiva de una elegancia serena y tranquila. Un universo de posibilidades entre el blanco más puro y el negro más profundo. Un diseño pensado para la funcionalidad del día a día. La belleza, en gran formato, es más belleza.

Formato disponible: 50x100R

Acerca de Roca

Desde hace años nos anticipamos al futuro pensando en soluciones que se adaptan mejor a los gustos y necesidades.

Garantía Roca

Cumplimos con todas las normativas europeas específicas para cada uno de los productos que comercializamos. Te ofrecemos el mejor producto con la mejor garantía.

Sostenibilidad

Amamos a nuestro planeta y lo demostramos cada día. Por eso, nuestros productos cuentan con avanzados dispositivos de ahorro de agua y energía que permiten una convivencia equilibrada y sostenible con nuestro entorno.

Desde Roca damos apoyo a la fundación We Are Water, que trabaja para paliar la falta de recursos hídricos en el planeta.

Innovación

Contamos con un Innovation Lab donde experimentamos cada día con nuevas ideas, diseños y materiales. Con la única finalidad de mejorar tu experiencia en el baño y aportar soluciones para que tu día a día sea más confortable.

Diseño

Nos rodeamos de los mejores arquitectos y diseñadores del mundo tales como: Ramón Benedito, Belén & Rafael Moneo, Antonio Bullo, Carles Ferrater, Ricard Ferrer, Giorgetto Giugiaro, Carlo Urbinati, Marcello Cutino, David Chipperfield, Schmidt & Lackner, Roviras & Torrente, Herzog & de Meuron, Magma Design, Gabriele & Oscar Buratti, Joan Gaspar, ...

Queremos ofrecer un diseño que haga de tu baño un espacio único y por esa razón los reconocimientos y premios a la Empresa y sus productos es una constante en nuestra historia.

Durante estos años de trayectoria empresarial, Roca ha recibido más de una cuarentena de premios y reconocimientos internacionales entre los que destacan el Premio Nacional de Diseño (España), León de Oro y León de Plata de Cannes o el IF Communication Design Award de Oro.

Una empresa global

Roca es líder en el negocio del cuarto de baño y opera en más de 135 mercados.

Más información en www.roca.com

Roca en internet...

Catálogo Roca online:

Si te sientes más cómodo en los medios digitales ya puedes consultar, a cualquier hora y desde cualquier lugar, el catálogo Roca actualizado permanentemente para que estés a la última en tu espacio de baño.

www.roca.es



El Catálogo Roca en tu iPad...

Donde encontrarás toda la información sobre los productos que Roca te ofrece para tu espacio de baño: imágenes, características, dimensiones, acabados, folletos, manuales... Dispone de un buscador avanzado para encontrar aquellos productos que se adecuan mejor a tus necesidades.

Descárgatelo gratuitamente



Descárgate

El nuevo catálogo de Roca para iPad



Todos nuestros productos
al alcance de tu dedo

Accede de manera fácil e instantánea a un catálogo
de más de 2.500 productos, siempre actualizado

Descárgatelo gratuitamente



Roca