

Grifería



Vera **NEW**

Dinamismo estilizado
Slender dynamism
Dynamisme stylisé







Onis **NEW**

Un básico funcional
Functional simplicity
Un fonctionnement basique

Versión fija y versión extensible
Fixed version and extendible version
Version fixe et versión extensible



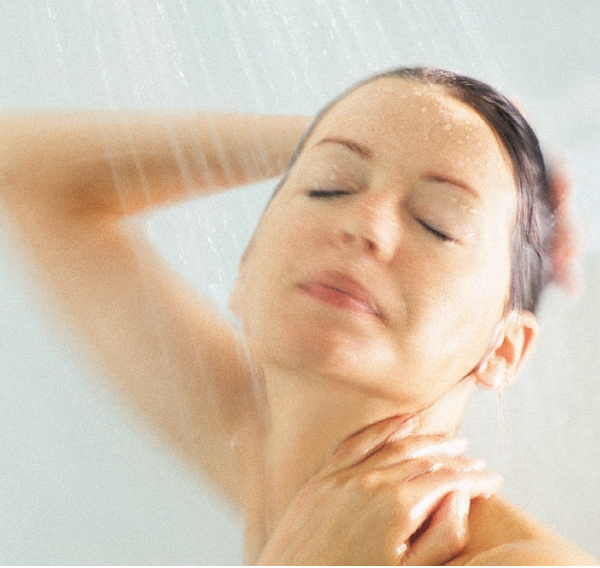
Balance

Elegante propuesta de diseño
Stylish design proposal
Élégante proposition de design



Bloc

Carácter y personalidad
Character and personality
Caractère et personnalité



Silk

Alternativa sutil y natural /
A subtle and natural option /
Alternative subtile et naturelle



Cosmo

Soluciones con buen gusto /
Tasteful solutions /
Solutions de bon goût





Resumen técnico
y características
de modelos

Resumen técnico
y características
de modelos

Resumen técnico
y características
de modelos



Dispositivo de seguridad
Safety device
Dispositif de sécurité



Eliminan fácilmente
los depósitos de cal
Effortless elimination
of limescale deposits
Facile élimination du calcaire



Cartucho ecológico
Eco-friendly cartridge
Cartouche écologique

NEW

Vera

Columna de ducha. Grifería termostática

Dispositivo de seguridad 38°C SafeStop
-Rociador de gran caudal de Ø20 cm.
-Flexo de 175 cm.
-Ducha de mano ergonómica de Ø10 cm.
5 funciones:
▪ Rain
▪ Rain Soft
▪ Massage
▪ Massage Rain
▪ Soft
-Soporte integrado en la grifería

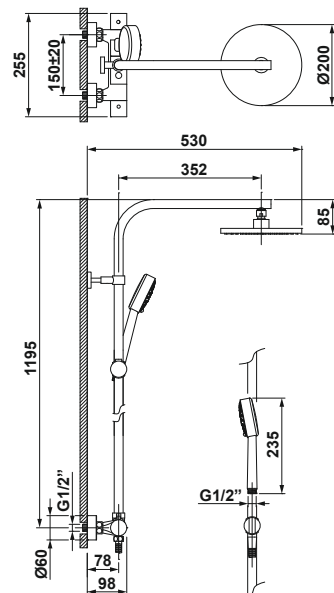
Shower column. Thermostatic tap fittings

38 °C SafeStop safety device
-High flow overhead rain shower (20 cm.)
-175 cm. flexible shower hose
-Ergonomic Ø10 cm. hand shower.
5 functions:
▪ Rain
▪ Rain soft
▪ Massage
▪ Massage rain
▪ Soft
-Shower holder integrated to tap fittings

Colonne de douche. Robinetterie thermostatique

Dispositif de sécurité 38 °C SafeStop
-Pommeau de douche
à grand débit de 20 cm.
-Flexible de douche de 175 cm.
-Douchette à main ergonomique Ø10 cm.
5 fonctions:
▪ Pluie
▪ Pluie Doux
▪ Massage
▪ Massage pluie
▪ Doux
-Support intégré à la robinetterie

Ref. 80195



Bloc

Columna de ducha. Grifería termostática

Equipo de ducha:
-Rociador de gran caudal de 20 cm.
-Flexo de 175 cm.
-Ducha de mano
-Soporte

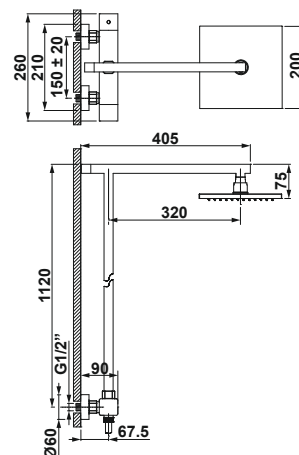
Shower column. Thermostatic tap fittings

Shower set:
-High flow Ø 20 cm.
overhead rain shower
-175 cm. flexible shower hose
-Hand shower
-Holder

Colonne de douche. Robinetterie thermostatique

Équipement de douche:
-Pommeau de douche
à grand débit de Ø 20 cm.
-Flexible de douche de 175 cm.
-Douchette à main
-Support

Ref. 38854



Balance

Columna de ducha. Grifería termostática

-Rociador de gran caudal de Ø 22 cm.
-Flexo de 175 cm.
-Ducha de mano
-Soporte integrado en la grifería

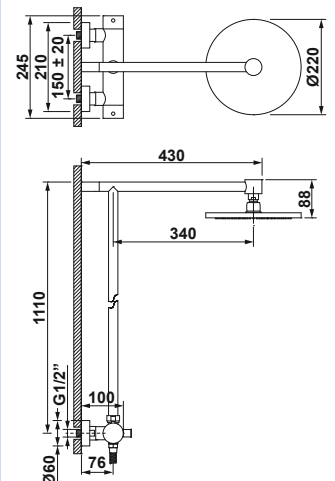
Shower column. Thermostatic tap fittings

-High flow Ø 22 cm.
overhead rain shower
-175 cm. flexible shower hose
-Hand shower
-Shower holder integrated to tap fitting

Colonne de douche. Robinetterie thermostatique

-Pommeau de douche à
grand débit de Ø 22 cm.
-Flexible de douche de 175 cm.
-Douchette à main
-Support intégré à la robinetterie

Ref. 39321





NEW

Onis

Columna de ducha extensible. Grifería termostática

- Dispositivo de seguridad 38°C SafeStop
- Rociador de gran caudal Ø20 cm.
- Barra de ducha extensible 40 cm.
- Flexo de 150 cm.
- Ducha de mano ergonómica de Ø10 cm. con antical Easy-Clean.
- 3 funciones:
 - Rain
 - Massage
 - Soft
- Soporte integrado en la grifería

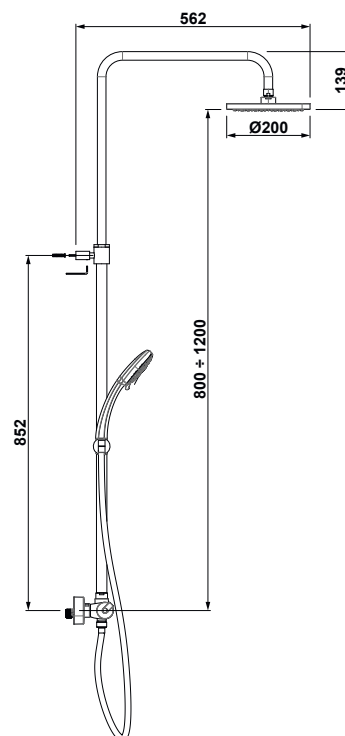
Extendible shower column. Thermostatic tap fittings

- 38 °C SafeStop safety device
- High flow Ø 20 cm. overhead rain shower
- Extendible showerbar 40 cm.
- 150 cm. flexible shower hose
- Ergonomic Ø 10 cm. hand shower with limescale protection "easy-clean".
- 3 functions:
 - Rain
 - Massage
 - Soft
- Shower holder integrated to tap fittings

Colonne de douche extensible. Robinetterie thermostatique

- Dispositif de sécurité 38 °C SafeStop
- Pommeau de douche à grande débit Ø 20 cm.
- Barre de douche extensible 40 cm.
- Flexible de douche de 150 cm.
- Douchette à main ergonomique Ø 10 cm, avec protection contre le calcaire "easy-clean".
- 3 fonctions:
 - Pluie
 - Massage
 - Doux
- Support intégré à la robinetterie

Ref. 38983



NEW

Onis

Columna de ducha fija. Grifería termostática

- Dispositivo de seguridad 38°C SafeStop
- Rociador de gran caudal Ø20 cm.
- Flexo de 150 cm.
- Ducha de mano ergonómica de Ø10 cm. con antical Easy-Clean.
- 3 funciones:
 - Rain
 - Massage
 - Soft
- Soporte integrado en la grifería

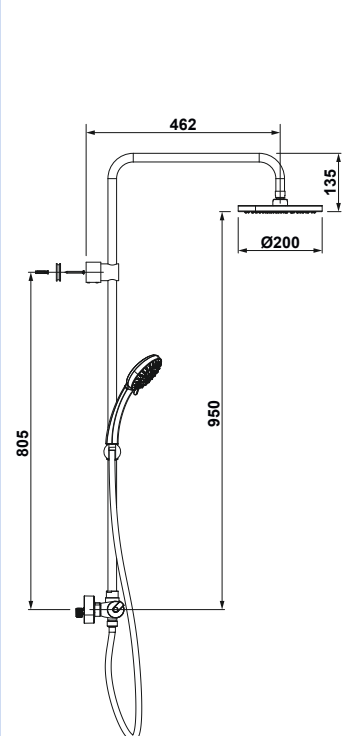
Fixed shower column. Thermostatic tap fittings

- 38 °C SafeStop safety device
- High flow Ø 20 cm. overhead rain shower
- 150 cm. flexible shower hose
- Ergonomic Ø 10 cm. hand shower with limescale protection "easy-clean".
- 3 functions:
 - Rain
 - Massage
 - Soft
- Shower holder integrated to tap fittings

Colonne de douche fixe. Robinetterie thermostatique

- Dispositif de sécurité 38 °C SafeStop
- Pommeau de douche à grande débit Ø 20 cm.
- Flexible de douche de 150 cm.
- Douchette à main ergonomique Ø 10 cm, avec protection contre le calcaire "easy-clean".
- 3 fonctions:
 - Pluie
 - Massage
 - Doux
- Support intégré à la robinetterie

Ref. 38984



Silk

Columna de ducha. Grifería monomando

- Cartucho ecológico
- Rociador de gran caudal de Ø 22 cm
- Equipo de ducha:
- Flexo de 175 cm.
- Ducha de mano
- Soporte integrado en la grifería

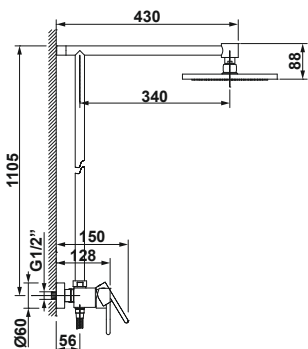
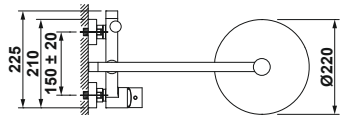
Shower column. Single lever mixer

- Eco-friendly cartridge
- High flow Ø 22 cm overhead rain shower
- Shower set:
- 175 cm. flexible shower hose
- Hand shower
- Shower holder integrated to tap fitting

Colonne de douche. Robinetterie mitigeur

- Cartouche écologique
- Pommeau de douche à grand débit de Ø 22 cm
- Équipement de douche:
- Flexible de douche de 175 cm.
- Douchette à main
- Support intégré à la robinetterie

Ref. 38967



Cosmo

Columna de ducha Grifería monomando

- Rociador de gran caudal de Ø 20 cm.
- Barra ducha con soporte deslizante
- Flexo de 175cm
- Ducha de mano
- Soporte integrado en la grifería

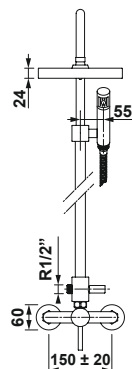
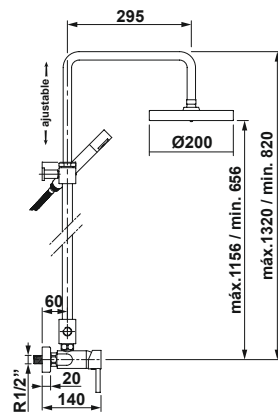
Shower column. Single lever mixer

- High flow Ø 20 cm. overhead rain shower
- Slide rail with hand shower holder
- 175 cm. flexible shower hose
- Hand shower
- Shower holder integrated to tap fitting

Colonne de douche. Robinetterie mitigeur

- Pommeau de douche à grand débit de Ø 20 cm.
- Barre de douche avec support coulissant
- Flexible de 175cm
- Douchette à main
- Support intégré à la robinetterie

Ref. 38885





Bloc



Line

Bloc

Carácter y personalidad / Character and personality / Caractère et personnalité

Monomando de lavabo /
Single lever wash-basin mixer /
Mitigeur de lavabo

Ref. 38850

Enlaces de alimentación flexible de 3/8" /
3/8" flexible connection hoses /
Raccords d'alimentation flexible de 3/8"

Aireador con protección contra la cal. /
Aerator with protection against limescale. /
Protection contre le calcaire.

Instalación con válvula up-down* /
Installation with up-down valve.* /
Installation avec bonde «up-down»*

* Válvula up-down no incluida. /
* Up-down waste valve not included. /
* Bonde up-down non incluse.



Balance

Elegante propuesta de diseño / Stylish design proposal / Élégante proposition de design

Monomando de lavabo /
Single lever wash-basin mixer /
Mitigeur de lavabo

Ref. 39310



Cartucho ecológico /
Eco-friendly cartridge /
Cartouche écologique



Grifería Ecológica /
Eco-friendly tap fittings /
Robinetterie Écologique



Energy Smile

Cartucho ecológico /
Eco-friendly cartridge /
Cartouche écologique

Enlaces de alimentación flexible de 3/8" /
3/8" flexible connection hoses /
Raccords d'alimentation flexible de 3/8"

Aireador ecológico con limitador de caudal /
Eco-friendly aerator with flow limiter /
Aérateur écologique avec limiteur de débit

Instalación con válvula up-down* /
Installation with up-down valve.* /
Installation avec bonde «up-down»*

* Válvula up-down no incluida /
* Up-down waste valve not included /
* Bonde up-down non incluse



Line

Elegante y funcional / Elegant and practical / Élégant et fonctionnel

Monomando de lavabo /
Single lever wash-basin mixer /
Mitigeur de lavabo

Ref. 39330



Cartucho ecológico /
Eco-friendly cartridge /
Cartouche écologique



Cartucho ecológico /
Eco-friendly cartridge /
Cartouche écologique

Enlaces de alimentación flexible de 3/8" /
3/8" flexible connection hoses /
Raccords d'alimentation flexible de 3/8"

Instalación con válvula up-down* /
Installation with up-down valve.* /
Installation avec bonde «up-down»*

* Válvula up-down no incluida /
* Up-down waste valve not included /
* Bonde up-down non incluse

Alea

NEW

Fluidez y versatilidad / Fluidity and versatility / Fluidité et versatilité

Monomando de lavabo /
Single lever wash-basin mixer /
Mitigeur de lavabo

Ref. 39355



Enlaces de alimentación flexible de 3/8" /
3/8" flexible connection hoses /
Raccords d'alimentation flexible de 3/8"

* En proceso de certificación. /
* We are undergoing the certification process. /
* En cours d'obtention de la certification.



Grifería termostática

Thermostatic tap fittings

Robinetterie thermostatique

Balance

Elegante propuesta de diseño /

Stylish design proposal /

Élégante proposition de design

Mezclador termostático para ducha /

Thermostatic shower mixer /

Mélangeur thermostatique pour douche

Equipo de ducha:

- Flexo de 175 cm.
- Ducha de mano
- Soporte /

Shower set:

- 175 cm. flexible shower hose
- Hand shower
- Holder

Équipement de douche:

- Flexible de douche de 175 cm.
- Douchette à main
- Support

Ref. 39320



Balance

Elegante propuesta de diseño /

Stylish design proposal /

Élégante proposition de design

Mezclador termostático para baño y ducha /

Thermostatic bath/shower mixer /

Mélangeur thermostatique pour bain et douche

Equipo de ducha:

- Flexo de 175 cm.
- Ducha de mano
- Soporte /

Shower set:

- 175 cm. flexible shower hose
- Hand shower
- Holder

Équipement de douche:

- Flexible de douche de 175 cm.
- Douchette à main
- Support

Ref. 39319



Onis

NEW

Un básico funcional /

Functional simplicity /

Un fonctionnement basique

Mezclador termostático para ducha /

Thermostatic shower mixer /

Mélangeur thermostatique pour douche

Dispositivo de seguridad

38 °C SafeStop / 38 °C SafeStop

safety device / Dispositif de sécurité

38 °C SafeStop

Limitador de caudal.

50% de ahorro de agua /

Flow limiting device.

50% water saving /

Limiteur de débit.

50% économie d'eau

Equipo de ducha / Shower set /

Équipement de douche:

-Flexo de 150 cm. / 150 cm. flexible shower hose /

Flexible de douche de 150 cm.

-Ducha de mano ergonómica de Ø10 cm. con antical Easy-Clean. /

Ergonomic Ø 10 cm. hand

shower with limescale protection

"easy-clean". /

Douchette à main ergonomique

Ø 10 cm, avec protection contre

le calcaire «easy-clean».

3 funciones / 3 fonctions / 3 fonctions:

▪ Rain / Rain / Pluie

▪ Massage / Massage / Massage

▪ Soft / Soft / Doux

-Soporte / Holder / Support

Ref. 38981



Dispositivo de seguridad
Safety device
Dispositif de sécurité



Eliminan fácilmente los depósitos de cal
Effortless elimination of limescale deposits
Facile élimination du calcaire



Sistema de ahorro de agua
Water saving system
Système d'économie d'eau



Onis

NEW

Un básico funcional /

Functional simplicity /

Un fonctionnement basique

Mezclador termostático para baño y ducha /

Thermostatic bath/shower mixer /

Mélangeur thermostatique pour bain et douche

Dispositivo de seguridad

38 °C SafeStop / 38 °C SafeStop

safety device / Dispositif de sécurité

38 °C SafeStop

Limitador de caudal.

50% de ahorro de agua /

Flow limiting device.

50% water saving /

Limiteur de débit.

50% économie d'eau

Equipo de ducha / Shower set /

Équipement de douche:

-Flexo de 150 cm. / 150 cm. flexible shower hose /

Flexible de douche de 150 cm.

-Ducha de mano ergonómica de Ø10 cm. con antical Easy-Clean. /

Ergonomic Ø 10 cm. hand

shower with limescale protection

"easy-clean". /

Douchette à main ergonomique

Ø 10 cm, avec protection contre

le calcaire «easy-clean».

3 funciones / 3 fonctions / 3 fonctions:

▪ Rain / Rain / Pluie

▪ Massage / Massage / Massage

▪ Soft / Soft / Doux

-Soporte / Holder / Support

Ref. 38982



Dispositivo de seguridad
Safety device
Dispositif de sécurité



Eliminan fácilmente los depósitos de cal
Effortless elimination of limescale deposits
Facile élimination du calcaire



Sistema de ahorro de agua
Water saving system
Système d'économie d'eau



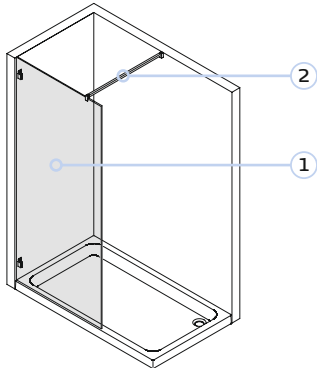


Productos complementarios

Complementary products

Produits complémentaires

Mamparas / Enclosures / Parois de douche

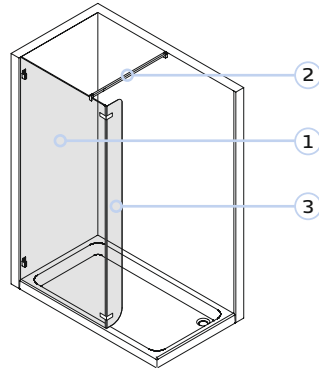


Walk-In N



Modelo 1 / Model 1 / Modèle 1

- 1 Frontal fijo
Fixed front
Frontal fixe
- 2 Tirante a pared
Overhead support
Barre de stabilisation murale

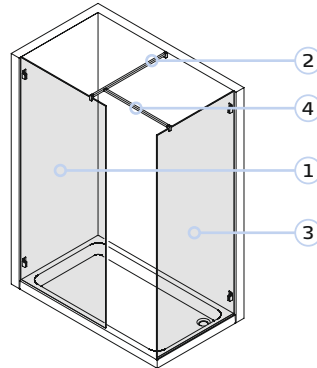


Walk-In N



Modelo 2 / Model 2 / Modèle 2

- 1 Frontal fijo
Fixed front
Frontal fixe
- 2 Tirante a pared
Overhead support
Barre de stabilisation murale
- 3 Puerta
Door
Porte

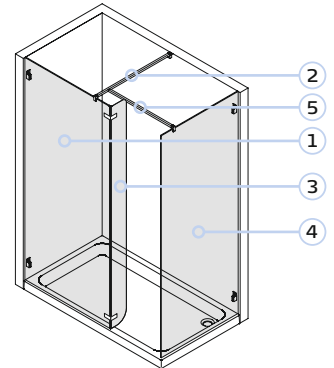


Walk-In N



Modelo 3 / Model 3 / Modèle 3

- 1 Frontal fijo
Fixed front
Frontal fixe
- 2 Tirante a pared
Overhead support
Barre de stabilisation murale
- 3 Lateral fijo
Fixed side
Latéral fixe
- 4 Tirante lateral
Side support
Barre de stabilisation latérale



Walk-In N



Modelo 4 / Model 4 / Modèle 4

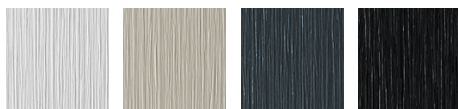
- 1 Frontal fijo
Fixed front
Frontal fixe
- 2 Tirante a pared
Overhead support
Barre de stabilisation murale
- 3 Puerta
Door
Porte
- 4 Lateral fijo
Fixed side
Latéral fixe
- 5 Tirante lateral
Side support
Barre de stabilisation latérale

Platos de ducha / Shower trays / Receveurs de douche

Atom



Acabado texturizado en color /
Textured finish in colour /
Finition texturée en couleur



Blanco
White
Blanc

Marfil
Ivory
Ivoire

Antracita
Anthracite
Anthracite

Negro
Black
Noir

Suite



Acabado texturizado en color /
Textured finish in colour /
Finition texturée en couleur



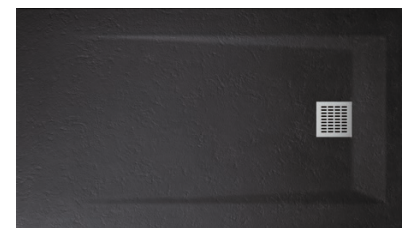
Blanco
White
Blanc

Marfil
Ivory
Ivoire

Antracita
Anthracite
Anthracite

Negro
Black
Noir

Base Surface



Acabado texturizado en color /
Textured finish in colour /
Finition texturée en couleur



Blanco
White
Blanc

Gris
Grey
Gris

Antracita
Anthracite
Anthracite

Negro
Black
Noir



Duchas de mano / Hand shower / Douchettes à main



NEW

Ducha de mano ergonómica de Ø 10 cm. con antical Easy-Clean.
3 funciones: **Rain / Massage / Soft**
Ergonomic Ø 10 cm. hand shower with limescale protection "easy clean".
3 functions: **Rain / Massage / Soft**
Douchette à main ergonomique Ø 10 cm. avec protection contre le calcaire "easy-clean".
3 fonctions: **Rain / Massage / Soft**



NEW

Ducha de mano cuadrada de 13 x 13 cm. con antical Easy-Clean.
4 funciones: **Rain / Rain Soft / Massage / Soft**
Square 13 x 13 cm. hand shower with limescale protection "easy clean".
4 functions: **Rain / Rain Soft / Massage / Soft**
Douchette à main carrée 13 x 13 cm. avec protection contre le calcaire "easy-clean".
4 fonctions: **Rain / Rain Soft / Massage / Soft**



NEW

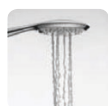
Ducha de mano redonda de Ø 13 cm. con antical Easy-Clean.
4 funciones: **Rain / Rain Soft / Massage / Soft**
Round Ø 13 cm. hand shower with limescale protection "easy clean".
4 functions: **Rain / Rain Soft / Massage / Soft**
Douchette à main ronde Ø 13 cm. avec protection contre le calcaire "easy-clean".
4 fonctions: **Rain / Rain Soft / Massage / Soft**

Funciones / Functions / Fonctions



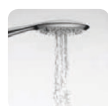
Rain

Función lluvia. Salida de agua suave y fina que proporciona una agradable sensación de confort. /
Rain function. Soft and fine water flow that provides a pleasant feeling of comfort. /
Fonction pluie. Sortie d'eau douce et fine qui fournit une agréable sensation de confort.



Massage

Función masaje. Salida de agua intensa que aporta un tonificante masaje. /
Massage function. Strong water flow that provides an invigorating massage. /
Fonction massage. Sortie d'eau intense qui apporte un tonifiant massage.



Soft

Función suave. Salida de agua gradual y reconfortante con efecto de burbujas. /
Soft function. Gradual and relaxing water flow with bubble effect. /
Fonction doux. Sortie d'eau graduelle et réconfortante avec effet de bulles.



Rain soft

Función lluvia suave. Salida de agua combinada con aire para proporcionar una placentera sensación de bienestar. /
Rain soft function: Water flow combined with air to provide a pleasant feeling of well-being. /
Fonction pluie doux. Sortie d'eau combinée avec air pour fournir une plaisante sensation de bien-être.

galabaño
cerca de ti

Cerámicas Gala S.A.
Ctra. Madrid-Irún km. 244
Apartado 293 • 09080 Burgos
Tel. +34 947 47 41 00 • Fax +34 947 47 41 03
Email: general@gala.es
www.gala.es